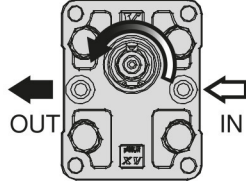
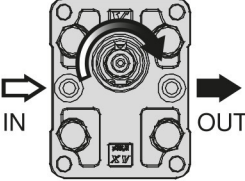
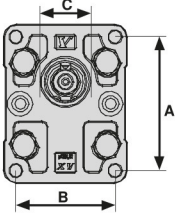
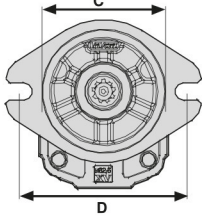
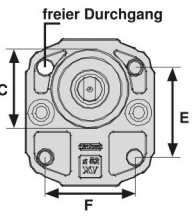
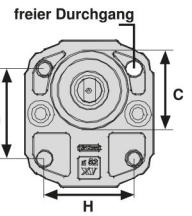
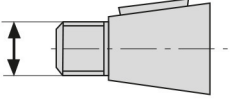
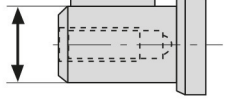
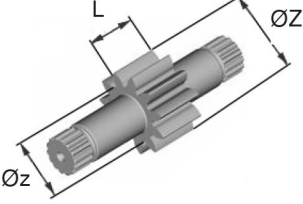
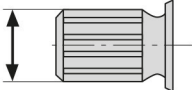
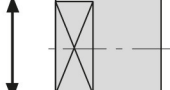


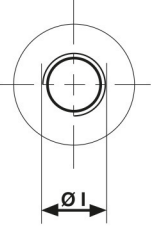
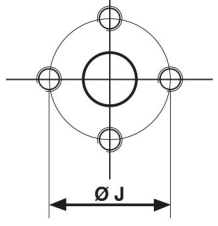
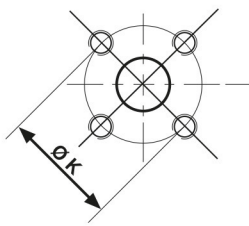
Zahnradpumpen Identifikation

Absender		Bestellung
Kunden-Nr.	Datum	Anfrage

Pumpen-Marke	Drehrichtung links 	Drehrichtung rechts 
Pumpenfördervolumen		
Eingravierte Nummer		
Fahrzeug / Maschinen Typ		

Flansch			
			
A	D	E	G
B	C	F	H
C		C	C

Welle		Fördervolumen	
Konus : 	Zylindrisch 		
Ø	Ø		
Keilbreite	Keilbreite		
Zahnwelle 	Klauenwelle 	Øz	ØZ
Ø	Ø	L	
Zähnezahl	Klauenbreite		

Saug- und Druckanschlüsse			
Innengewinde	+ -Anordnung	X-Anordnung	SAE Rechteckig
Ø-Saugseite I	Ø-Saugseite J	Ø-Saugseite K	Saugseite M
Ø-Druckseite I	Ø-Druckseite J	Ø-Druckseite K	Saugseite N
			Druckseite M
			Druckseite N
			