

# RMF SYSTEMS

PURE POWER



## AIR CONDITIONER DESICCANT BREATHING

Mit uns bleiben Sie in Bewegung. Umfassend, unkompliziert und schnell.

**Birrer Hydraulik AG**  
Gewerbezone 31  
6018 Buttisholz

Tel. 041 984 10 84  
info@birrer-hydraulik.ch  
www.birrer-hydraulik.ch

**schenker**  
**birrer** mehr als hydraulik

# Inhaltsverzeichnis

1	<u>Air Conditioners Kondensation in Reservoirs</u>	3
2	<u>Air Conditioner Zubehör</u>	5
3	<u>Air Conditioner Spezifikation</u>	7
4	<u>Strömungs-Druckdifferenz</u>	8
5	<u>Abmessungen Air Conditioners</u>	9
6	<u>Hydraulikschema</u>	10
7	<u>Abmessungen Spin-On</u>	11
8	<u>Bestellcode Air Conditioners</u>	12
9	<u>Öl-Demister Spezifikation</u>	13
10	<u>Bestellcode Air Conditioners Spare Parts and Accessories</u>	15
11	<u>Filter Minder Spezifikation</u>	16
12	<u>Abmessungen Montageplatte</u>	17

Mit uns bleiben Sie in Bewegung. Umfassend, unkompliziert und schnell.

**Birrer Hydraulik AG**  
Gewerbezone 31  
6018 Buttisholz

Tel. 041 984 10 84  
info@birrer-hydraulik.ch  
www.birrer-hydraulik.ch







# Air Conditioners

## KONDENSATION IN RESERVOIRS

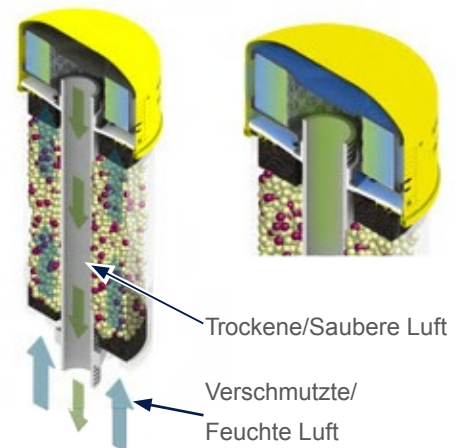
### VORTEILE DES RMF AIR CONDITIONER

- ▶ Reduziert den Wassergehalt, wodurch die Lebensdauer des Additivpakets verlängert und die Oxidation des Öls und der Laufflächen verringert werden.
- ▶ Schützt vor Rost aufgrund von Kondensation
- ▶ Reduziert Stillstandszeiten
- ▶ Verlängert die Nutzungsdauer von Anlagen
- ▶ Verringert die Betriebskosten

HYDRAULIK- UND SCHMIERÖLE MÜSSEN VOR VERUNREINIGUNGEN UND EINDRINGENDEM WASSER GESCHÜTZT WERDEN. DIE MEISTEN FLÜSSIGKEITSRESERVOIRS ERFORDERN EINEN LUFTAUSTAUSCH, WODURCH FESTSTOFFE UND LUFTFEUCHTIGKEIT EINDRINGEN KÖNNEN. DURCH TEMPERATURSCHWANKUNGEN IM RESERVOIR KONDENSIERT WASSERDAMPF, WODURCH NICHT NUR DIE OXIDATION DES ÖLS BESCHLEUNIGT WIRD, SONDERN AUCH ERHEBLICHER MECHANISCHER SCHADEN ENTSTEHEN KANN.

FILTRATION UND TROCKNUNG IN EINEM Standard Be- und Entlüftungsfilter entfernen zwar teilweise Feststoffpartikel, erlauben jedoch das Eindringen von Luftfeuchtigkeit. Der RMF Air Conditioner beseitigt effektiv beides wodurch nur saubere trockene Luft in das System gelangt. Die einströmende Luft durchläuft zunächst das ZR Gel-Granulat zur Trocknung. Anschließend durchströmt die getrocknete Luft durch ein sterngefaltetes imprägniertes Glasfaserelement (austauschbarer Spin-on Filter), worin die Feststoffpartikel aufgefangen werden. Am Ende

gelangt nur trockene und saubere Luft in das Reservoir.



Mit uns bleiben Sie in Bewegung. Umfassend, unkompliziert und schnell.

**Birrer Hydraulik AG**  
Gewerbezone 31  
6018 Buttisholz

Tel. 041 984 10 84  
info@birrer-hydraulik.ch  
www.birrer-hydraulik.ch

schenker  
**birrer** mehr als hydraulik





#### ÜBERWACHUNG

Der Sättigungsgrad bzw. die aufgenommene Feuchtigkeit sind durch eine Farbänderung des Indikatorgranulats im ZR-Gel ersichtlich. Die Farbe wechselt von rubinrot (aktiv) zu hellorange (tauschen). Das ZR-Gel-Granulat ist komplett austauschbar, nicht toxisch und nicht karzinogen. Mit einem optionalen Verschmutzungsindikator wird angezeigt, wann der Luftfilter gewechselt werden sollte.

#### AKTIVKOHLE

RMF Air Conditioner können mit einer Kombination aus ZR Gel und Aktivkohle ausgestattet werden. Die Aktivkohle beseitigt Öldämpfe und -Gerüche und verhindert somit auch die Verschmutzung des ZR Gels mit diesen.

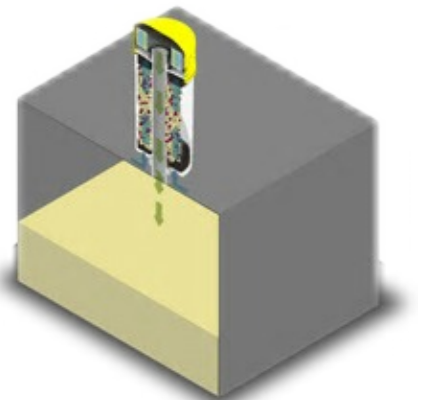


#### ATMOSPHERISCH GESCHLOSSEN

Die RMF-Palette umfasst auch Air Conditioner für Getriebe mit integrierten Rückschlagventilen (0,01 bar), die sich entweder während des Einströmens oder Ausströmens öffnen. Dadurch wird ein permanenter atmosphärischer Kontakt mit der Luft verhindert und das ZR Gel erreicht eine längere Standzeit.

#### ANWENDUNGEN

RMF Air Conditioner werden u.a. für Hydraulikaggregate, Schmiermittel- und Öltanks, Getriebe, Dieseltanks und für Lagertanks biologisch abbaubarer Flüssigkeiten verwendet. Branchen, welche den Air Conditioner bereits erfolgreich nutzen sind: Stahlindustrie, Luftfahrtindustrie, Forstindustrie, Zellstoff- und Papierindustrie, Zementindustrie, petrochemische Industrie und Bergbauindustrie.



Mit uns bleiben Sie in Bewegung. Umfassend, unkompliziert und schnell.

**Birrer Hydraulik AG**  
Gewerbezone 31  
6018 Buttisholz

Tel. 041 984 10 84  
info@birrer-hydraulik.ch  
www.birrer-hydraulik.ch

schenker  
**birrer** mehr als hydraulik

# Air Conditioner Zubehör

## VORTEILE DES RMF ÖL-DEMISTERS

- ▶ Verringert verfrühte Filterwechsel
- ▶ Verringert Austritt von Flüssigkeiten auf Maschinen
- ▶ Verringert Umweltrisiken
- ▶ Verringert Altölmengen
- ▶ Verringert Sicherheitsrisiken durch Ölflecken
- ▶ Verringert die Betriebskosten

## EINSATZBEREICHE

- ▶ Hydraulikaggregate
- ▶ Schmiermittel- und Öltanks
- ▶ Getriebe
- ▶ Pumpenentlüftungen
- ▶ Zellstoff-Refiner

## ÖL-DEMISTER

DIE RMF SYSTEMS ÖL-DEMISTER WURDEN SPEZIELL ZUR VERMEIDUNG VON ÖLNEBELN UND FLÜSSIGKEITSAUSTRITT DURCH DEN ABLUFTSTUTZEN ENTWICKELT. DER DEMISTER BESTEHT AUS EINEM ALUMINIUMGEHÄUSE MIT AUSSENLIEGENDEN KÜHLRIPPEN UND KANN UNTERHALB DES AIR CONDITIONER ODER LUFTFILTERS MONTIERT WEDEN.

Innerhalb des Aluminiumkörpers liegt ein Koaleszenzabscheider. Sobald austretender Öldampf in diesen Bereich aufsteigt, wird der Dampf zu Tropfen, welche an der Gehäuseinnenseite hinunterlaufen und durch Öffnungen am Boden zurück in den Tank geführt werden. Im Falle von starkem Spritzen wird das Öl im Gehäuse zurückgehalten und in das Reservoir zurückgeleitet.



## ÖLNEBEL

Entlüftungsstutzen werden zur Kompensation von Veränderungen des Luftvolumens über dem Flüssigkeitsstand in Getrieben, Hydraulikbehältern, Pumpengehäusen etc. verwendet. Hohe Temperaturen und Wärmeausdehnung führen zu einem Austritt von Öldämpfen durch die Entlüfterstutzen und damit zur Verstopfung von Luftfiltern und zu Ölaustritten auf Maschinen. Dieses Auslaufen von Flüssigkeiten führt zu Umwelt- und Sicherheitsproblemen, einer verkürzten Lebensdauer von Luftfiltern und übermäßigem Verbrauch. Im Fall von dynamischen, kritischen Getriebesystemen kann nicht nur Ölnebel, sondern auch Flüssigkeit auftreten.



Mit uns bleiben Sie in Bewegung. Umfassend, unkompliziert und schnell.





#### MONTAGEPLATTEN

RMF bietet eine ganze Palette an Montage- und Adapterplatten, die an hydraulische Reservoirs montiert werden können - dabei entsprechen alle dem DIN-24557/2 Profil. Die Montageplatten reichen von einfachen Fittings nur für Air Conditioner, über Montageplatten mit zusätzlichen Öffnungen für Vakuum-Indikatoren (Filter Minder), bis hin zu Montageplatten mit

zusätzlichen Anschlüssen für Ansaug- und Rücklaueitungen von Off-Line Filtern. Die Montageplatten erlauben eine einfache und rasche Installation der Air Conditioner und Off-Line Filter ohne jegliches Schweißen, Bohren etc. Die Abdichtung des Tankdeckels erfolgt durch einen mitgelieferten O-Ring. Die Montageplatten können mit allen RMF Systems Air Conditioners eingesetzt werden.



#### FILTERÜBERWACHUNG

Zur Überwachung des Luftfilters (Spin-On) bietet RMF Systems einen Filter Minder (Vakuumanzeige). Der Filter Minder zeigt durch den gelben Indikator in einem Sichtfenster einen möglichen Unterdruck an. Sobald die rote Zone bzw. die höchste empfohlene Begrenzung erreicht ist, wird ein Kontakt geschlossen für ein Lichtsignal. Die geschlossene Position an der Höchstbegrenzung muss manuell zurückgesetzt werden. Der Filterschutz kann an eine Vielzahl der RMF Montage- und Adapterplatten angebracht werden.



**Mit uns bleiben Sie in Bewegung. Umfassend, unkompliziert und schnell.**

**Birrer Hydraulik AG**  
Gewerbezone 31  
6018 Buttisholz

Tel. 041 984 10 84  
info@birrer-hydraulik.ch  
www.birrer-hydraulik.ch

**schenker**  
**birrer** mehr als hydraulik

# Air Conditioner Spezifikation

„LIGHT VERSION“- SERIE ACL..R / ACM..R			
TYP	ACL93R (C)	ACL96 (C), (V)*	ACM61R
Gesamtgewicht	0,9 kg	1,1 kg	0,4 kg
ZR Gel Volumen	300 cm <sup>3</sup>	600 cm <sup>3</sup>	100 cm <sup>3</sup>
Wasseradsorption	86 Gramm	172 Gramm	29 Gramm
Max. Luftdurchfluss	700 l/min	700 l/min (300 l/min)	50 l/min
Adsorptionsmaterial	ZR Gel (3 – 6 mm)		
ZR Gel	Nicht giftig		
Betriebstemperatur**	-40... +90° C		
Gehäusematerial	SAN (Styrol Acrylnitril)		
FLÜSSIGKEITSKOMPATIBILITÄT			
Mineralöle:	Ok		
H, HL, HLP, HVLP	OK		
HEES Synthetischer Ester	OK		
Andere Flüssigkeiten	Kontaktieren Sie RMF		

„HEAVY DUTY“ - SERIE KL..R						
TYP	KL93R (C)	KL96R (C), (V)*	KL121R (C),(V)*	KL122R (C),(V)*	KL121R(V)S,	KL122R(V)S
Gesamtgewicht	1,2 kg	1,5 kg	2,7 kg	4,0 kg	4.2 kg	5.5 kg
ZR Gel Volumen	300 cm <sup>3</sup>	600 cm <sup>3</sup>	1 000 cm <sup>3</sup>	2 000 cm <sup>3</sup>	1.000 cc	2.000 cc
Wasseradsorption	86 Gramm	172 Gramm	288 Gramm	576 Gramm	288 gram	576 gram
Max. Luftdurchfluss	700 l/min	700 l/min	1.500 l/min (400 l/min)	1.500 l/min (400 l/min)	1.500 l/min (400 l/min)	1.500 l/min (400 l/min)
Adsorptionsmaterial	ZR Gel (3 – 6 mm)					
ZR Gel	Nicht giftig					
Betriebstemperatur**	-40... +90° C					
Gehäusematerial	SAN (Styrol Acrylnitril)					
Rohr (innen)	DIN 1.4301 (AISI 304)				DIN 1.4571 (AISI 316)	
FLÜSSIGKEITSKOMPATIBILITÄT						
Mineralöle:	OK					
H, HL, HLP, HVLP	OK					
HEES Synthetischer Ester	OK					
Andere Flüssigkeiten	Kontaktieren Sie RMF					

\*C – Aktivkohle, V – Rückschlagventile

\*\*Beachten Sie, dass der Betrieb des Airconditioners, aufgrund der sehr geringen Feuchtigkeit % bei Temperaturen unter 0° C Variiert.

## SPIN-ON SPEZIFIKATION

PRODUKTDDETAILS KL60 KL90 KL120 KL120S				
Filtermaterial	Glasfaser			
Gehäusematerial	Stahl 0,5 DKP 7124			AISI 316
Oberfläche	415 cm <sup>2</sup>	754 cm <sup>2</sup>	2116 cm <sup>2</sup>	2000 cm <sup>2</sup>
Filtereffizienz	β 3 = 200			
Schmutzhalte-Kapazität	3,2 Gramm MTD	6,0 Gramm MTD	16,5 Gramm MTD	

**Mit uns bleiben Sie in Bewegung. Umfassend, unkompliziert und schnell.**

**Birrer Hydraulik AG**  
Gewerbezone 31  
6018 Buttisholz

Tel. 041 984 10 84  
info@birrer-hydraulik.ch  
www.birrer-hydraulik.ch

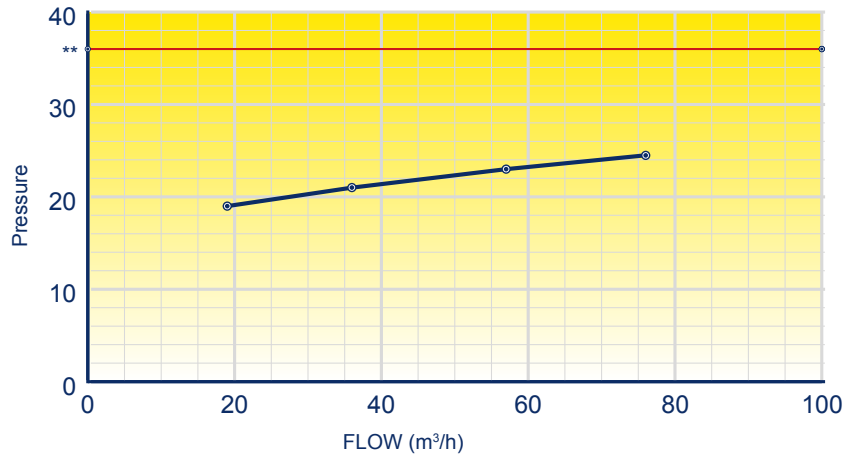


# Strömungs-Druckdifferenz

KL60 „SPIN-ON“	
STRÖMUNG (M <sup>3</sup> /H)	DRUCKDIFFERENZ (MBAR)
19,0	19
36,0	21
57,0	23
76,0	24,5*

\* Max. Druckdifferenz (Filter sauber)

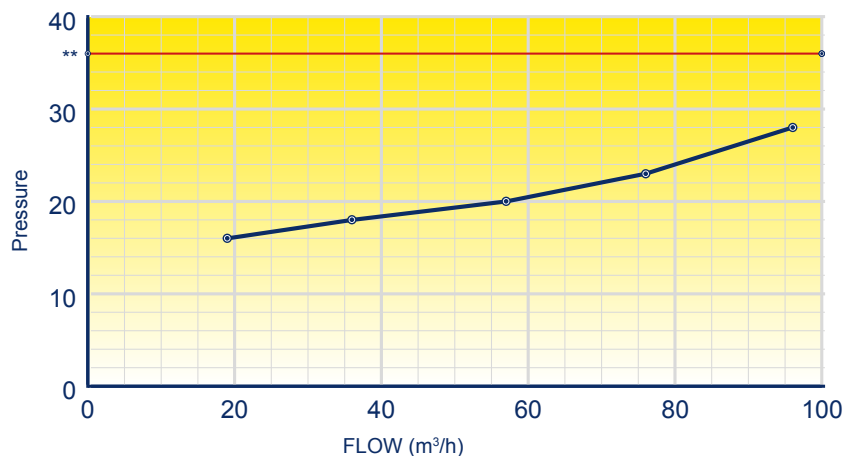
\*\*Pumpenschäden sind oberhalb der roten Linie möglich



KL90 „SPIN-ON“	
STRÖMUNG (M <sup>3</sup> /H)	DRUCKDIFFERENZ (MBAR)
19,0	16
36,0	18
57,0	20
76,0	23
96,0	28*

\* Max. Druckdifferenz (Filter sauber)

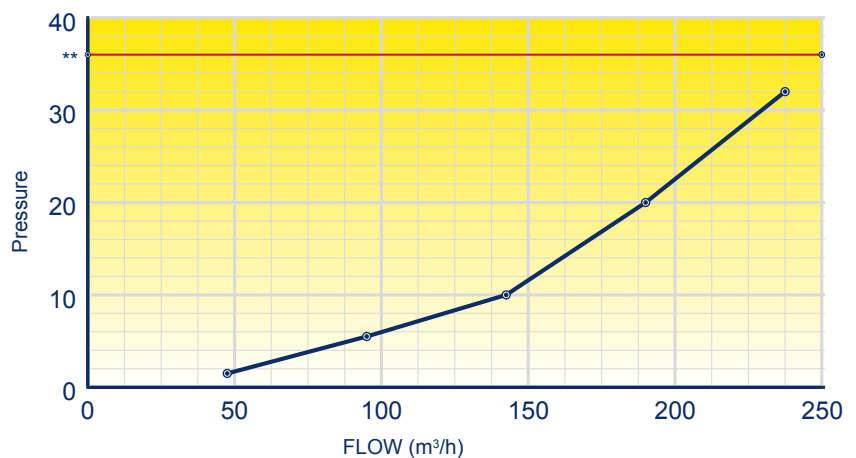
\*\*Pumpenschäden sind oberhalb der roten Linie möglich



KL120 & KL120S „SPIN-ON“	
STRÖMUNG (M <sup>3</sup> /H)	DRUCKDIFFERENZ (MBAR)
47,5	1,5
95,0	5,5
142,5	10
190,0	20
237,5	32*

\* Max. Druckdifferenz (Filter sauber)

\*\*Pumpenschäden sind oberhalb der roten Linie möglich



Mit uns bleiben Sie in Bewegung. Umfassend, unkompliziert und schnell.

**Birrer Hydraulik AG**  
Gewerbezone 31  
6018 Buttisholz

Tel. 041 984 10 84  
info@birrer-hydraulik.ch  
www.birrer-hydraulik.ch





# Abmessungen Air Conditioners

## „LIGHT VERSION“ - SERIE ACL..R / ACM..R

ABMESSUNGEN	ACL93R (C)	ACL96 (C), (V)	ACM61R
L1	150 mm	210 mm	135 mm
Ø D	96 mm	96 mm	68 mm
G	¾ " BSP Innengewinde	¾ " BSP Innengewinde	¾" BSP Innengewinde

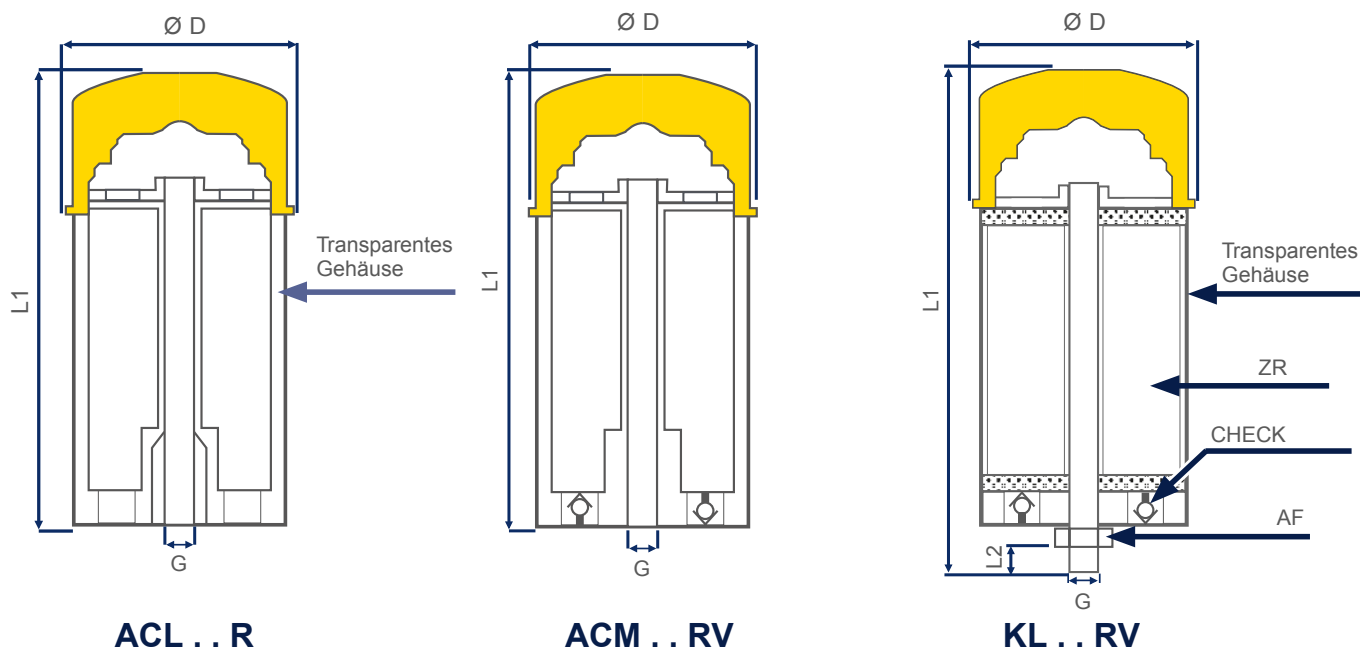
## „HEAVY DUTY“ - SERIE KL..R

ABMESSUNGEN	KL93R (C)	KL96R (C), (V)	KL121R (C),(V)	KL122R (C),(V)	KL121R(V)S,	KL122R(V)S
L1 <sup>1</sup>	155 mm	220 mm	250 mm	360 mm	310 mm	421 mm
L2 <sup>2</sup>	30 mm	30 mm	24 mm	24 mm	24 mm	24 mm
Ø D <sup>3</sup>	96 mm	96 mm	130 mm	130 mm	128 mm	128 mm
G	¾ " BSP Aussengewinde	¾ " BSP Aussengewinde	1 ¼ " BSP Aussengewinde	1 ¼ " BSP Aussengewinde	1 ¼" BSP Aussengewinde	1 ¼" BSP Aussengewinde
AF	32 mm	32 mm	50 mm	50 mm	50 mm	50 mm

<sup>1</sup>Bitte beachten Sie, dass Dimension kann variieren. Toleranz ± 6 mm

<sup>2</sup>Bitte beachten Sie, dass Dimension kann variieren. Toleranz ± 2 mm

<sup>3</sup>Bitte beachten Sie, dass Dimension kann variieren. Toleranz ± 1 mm



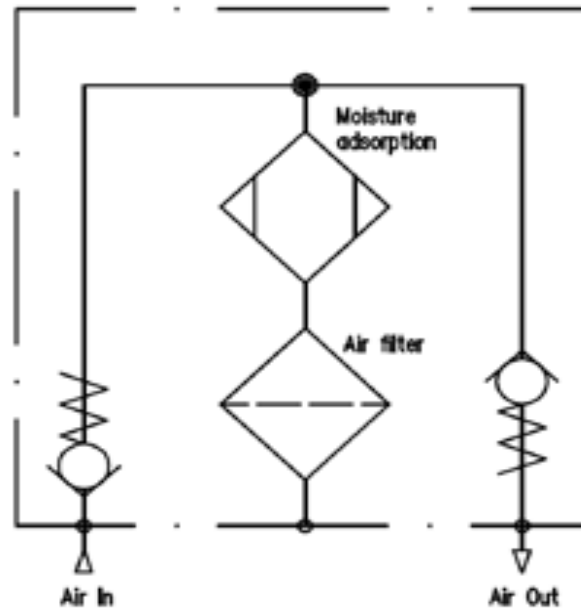
Mit uns bleiben Sie in Bewegung. Umfassend, unkompliziert und schnell.

**Birrer Hydraulik AG**  
Gewerbezone 31  
6018 Buttisholz

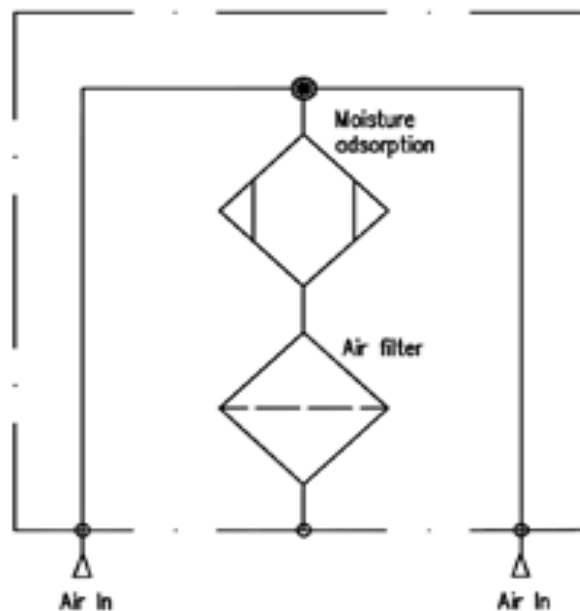
Tel. 041 984 10 84  
info@birrer-hydraulik.ch  
www.birrer-hydraulik.ch

**schenker**  
**birrer** mehr als hydraulik

# Hydraulikschema



Mit check valves



Ohne check valves

Mit uns bleiben Sie in Bewegung. Umfassend, unkompliziert und schnell.

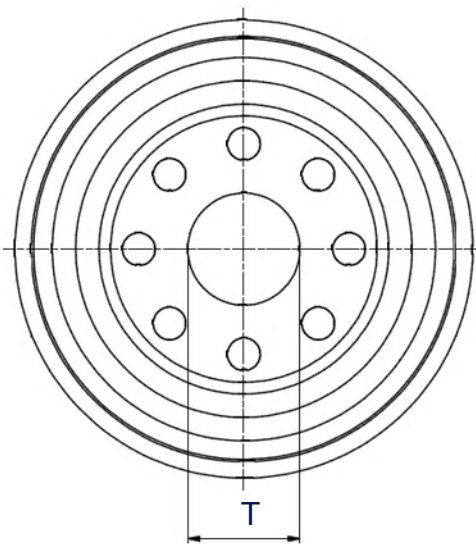
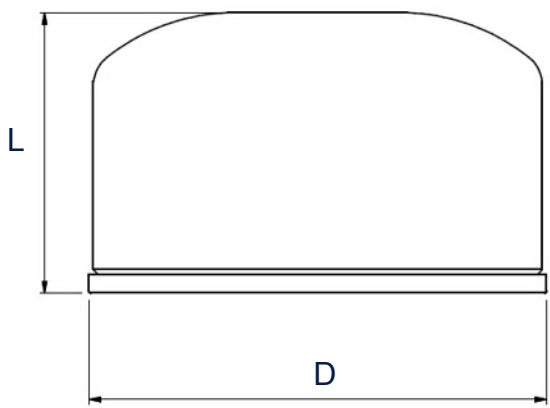


# Abmessungen Spin-On

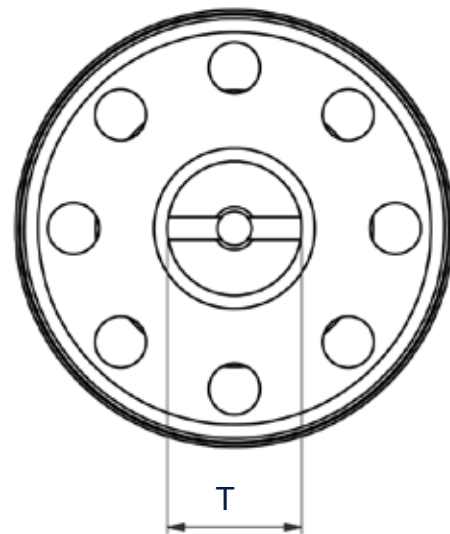
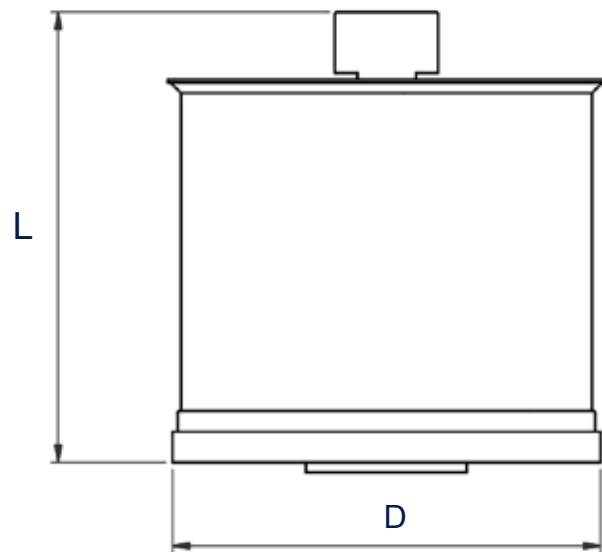
ABMESSUNGEN „SPIN-ON“

	KL60	KL90	KL120	KL120S
H	60 mm	60 mm	100 mm	132 mm
Ø D <sup>1</sup>	69 mm	98 mm	130 mm	128 mm
T	M20x1,5	R ¾ " BSP	R 1 ¼ " BSP	R 1 ¼ "

<sup>1</sup>Bitte beachten Sie, dass Dimension kann variieren. Toleranz ± 1 mm



**KL60, KL90, KL120**



**KL120**

Mit uns bleiben Sie in Bewegung. Umfassend, unkompliziert und schnell.

**Birrer Hydraulik AG**  
Gewerbezone 31  
6018 Buttisholz

Tel. 041 984 10 84  
info@birrer-hydraulik.ch  
www.birrer-hydraulik.ch

**schenker**  
**birrer** mehr als hydraulik

# Bestellcode Air Conditioner

## IHR AIRCONDITIONER-BESTELLCODE

TABELLE 1	TABELLE 2	TABELLE 3	TABELLE 4	TABELLE 5

TABELLE 1 – ART DES AUFBAUS			CODE
ART DES AUFBAUS	TANKVERBINDUNG	LUFTFILTER	
„Heavy Duty“ - Version	Aussengewinde auf Edelstahlrohr	3µ Glasfaser „Spin-On“	KL
„Light“ - Version	Innengewinde im Plastikgehäuse	3µ Glasfaser „Spin-On“	ACL
„Mini Light“ - Version	3/8" Innengewinde im Plastikgehäuse mit zwei integrierten Rückschlagventilen (0,01 bar)	3µ Glasfaser „Spin-On“	ACM

TABELLE 2 – BESCHREIBUNG						CODE
DURCHMESSER	HÖHE	VERBINDUNG	GEWICHT	MAX. LUFTSTROM (STANDARD)	BEGRENZTER LUFTSTROM	
<b>NUR FÜR KL-SERIE GEEIGNET</b>						
Ø 96 mm	185 mm	3/4 " BSP Aussengewinde	1,2 kg	700 l/min	N.A.	93
Ø 96 mm	250 mm	3/4 " BSP Aussengewinde	1,5 kg	700 l/min	300 l/min	96
Ø 128 mm	290 mm	1 1/4 " BSP Aussengewinde	2,7 kg	1500 l/min	400 l/min	121
Ø 128 mm	400 mm	1 1/4 " BSP Aussengewinde	4,0 kg	1500 l/min	400 l/min	122
<b>NUR FÜR ACL-SERIE GEEIGNET</b>						
Ø 96 mm	150 mm	3/4 " BSP Innengewinde	0,9 kg	700 l/min	N.A.	93
Ø 96 mm	210 mm	3/4 " BSP Innengewinde	1,1 kg	700 l/min	300 l/min	96
<b>NUR FÜR ACM-SERIE GEEIGNET</b>						
Ø 68 mm	135 mm	3/8" BSP Innengewinde	0,4 kg	N.A.	50 l/min	61

TABELLE 3 – BESCHREIBUNG				CODE
TYP	TROCKENMITTEL	VOLUMEN - TROCKENMITTEL	WASSERSPEICHERKAPAZITÄT	
61	ZR Gel	100 cm <sup>3</sup>	29 Gramm	R
93	ZR Gel	300 cm <sup>3</sup>	86 Gramm	R
96	ZR Gel	600 cm <sup>3</sup>	172 Gramm	R
121	ZR Gel	1000 cm <sup>3</sup>	288 Gramm	R
122	ZR Gel	2000 cm <sup>3</sup>	576 Gramm	R
93	ca. 2/3 ZR gel, 1/3 Aktivkohle	200 cm <sup>3</sup> / 100 cm <sup>3</sup>	57 Gramm	RC
96	ca. 2/3 ZR gel, 1/3 Aktivkohle	400 cm <sup>3</sup> / 200 cm <sup>3</sup>	115 Gramm	RC
121	ca. 2/3 ZR gel, 1/3 Aktivkohle	700 cm <sup>3</sup> / 300 cm <sup>3</sup>	201 Gramm	RC
122	ca. 2/3 ZR gel, 1/3 Aktivkohle	1400 cm <sup>3</sup> / 600 cm <sup>3</sup>	403 Gramm	RC

TABELLE 4 – OPTIONEN	CODE
Keine Rückschlagventile	-
Integrierte Rückschlagventile (0,01 bar), nicht verfügbar für 93-Serie. Hinweis: Begrenzter Luftstrom	V

TABELLE 5 – OPTIONEN*	CODE
Standard spin-on	-
Edehlstahl spin-on	S

**BITTE ZU BEACHTEN:**  
Bei der Verwendung von Airconditionern Typ RV (mit Ventilen) kommt es zu einer eventuellen Vorspannung oder Unterdruck von 0,01 bar (10mbar) im System / Tank

\* Nur in Verbindung mit KL121 & KL122 Serie.

**Mit uns bleiben Sie in Bewegung. Umfassend, unkompliziert und schnell.**

**Birrer Hydraulik AG**  
Gewerbezone 31  
6018 Buttisholz

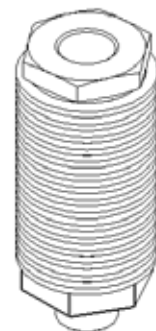
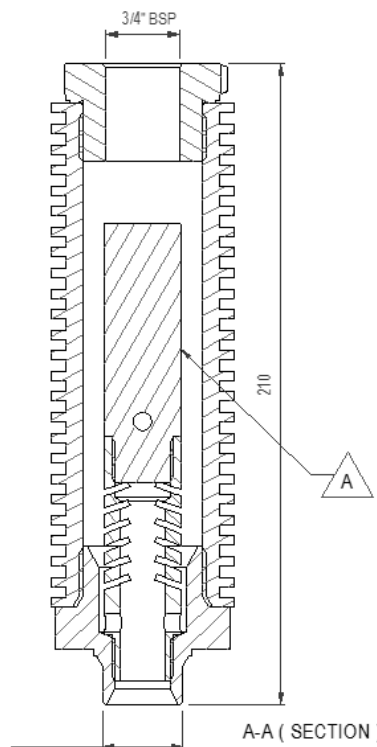
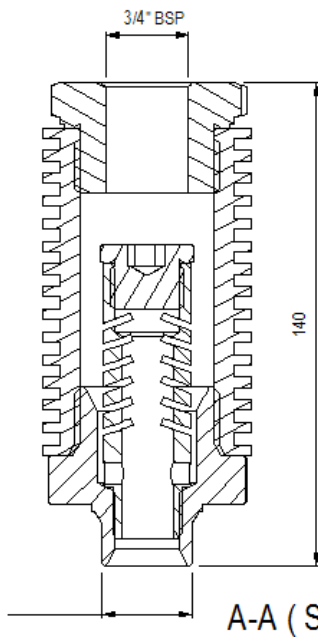
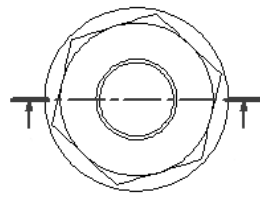
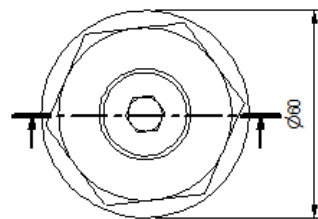
Tel. 041 984 10 84  
info@birrer-hydraulik.ch  
www.birrer-hydraulik.ch





# Öl-Demister Spezifikation

Ö L-DEMISTER	140	210
<b>ABMESSUNGEN</b>		
	140 x 60 mm	210 x 60 mm
<b>GEWICHT</b>		
	1,03 kg	1,25 kg
<b>VERBINDUNGEN</b>		
	Unten 3/4 " BSP Innengewinde	Unten 3/4 " BSP Innengewinde
	Oben 3/4 " BSP oder 1 1/4 " BSP	Oben 3/4 " BSP oder 1 1/4 " BSP
<b>MATERIAL</b>		
Gehäuse	Eloxiertes Aluminium	
Unterer-Adapter	Stahl	
Oberer-Adapter	Stahl	
Durchflussrate (Luft)	1000l/min	
<b>ÖL-DEMISTER -</b>		
	siehe Diagramm	



Typ 140



Typ 210

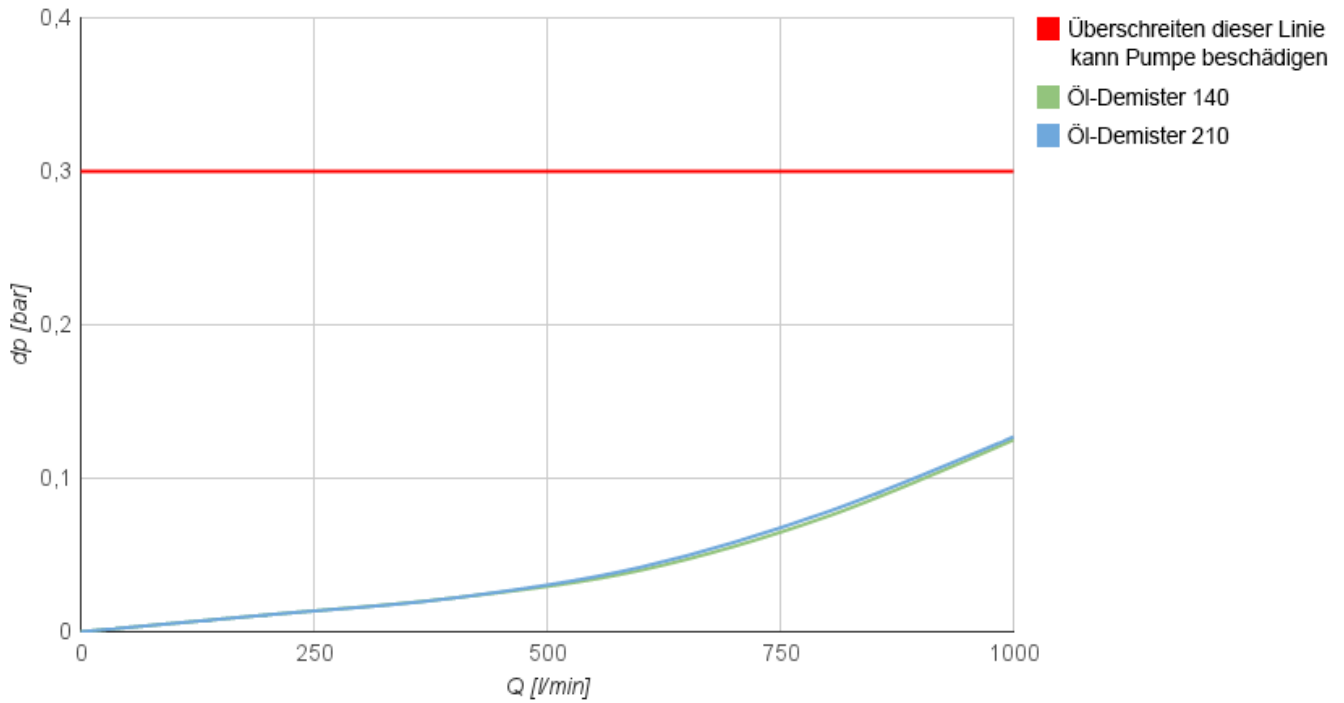
Mit uns bleiben Sie in Bewegung. Umfassend, unkompliziert und schnell.

**Birrer Hydraulik AG**  
 Gewerbezone 31  
 6018 Buttisholz

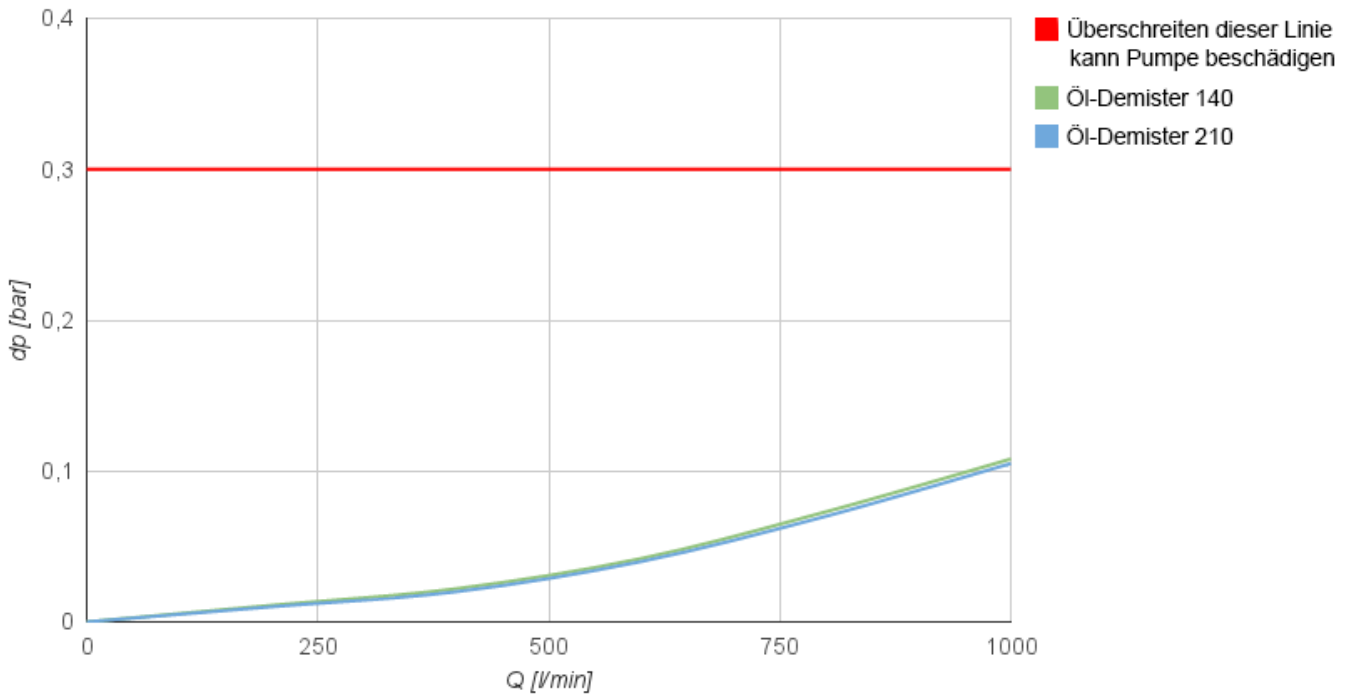
Tel. 041 984 10 84  
 info@birrer-hydraulik.ch  
 www.birrer-hydraulik.ch

**schenker**  
**birrer** mehr als hydraulik

### Luftstrom in einen Tank



### Luftstrom aus einem Tank



Mit uns bleiben Sie in Bewegung. Umfassend, unkompliziert und schnell.

**Birrer Hydraulik AG**  
 Gewerbezone 31  
 6018 Buttisholz

Tel. 041 984 10 84  
 info@birrer-hydraulik.ch  
 www.birrer-hydraulik.ch





# Bestellcode

## AIR CONDITIONERS SPARE PARTS AND ACCESSORIES

ZUBEHÖR	BESTELLCODE			
BESCHREIBUNG	ACL93 UND KL93 SERIE	ACL96 UND KL96 SERIE	KL121 SERIE	KL122
Nur Luftfilter	KL90 (inkl. Dichtung)		KL120 (inkl. Dichtung)	
Edelstahl spin-on	Nicht verfügbar		KL120S (inkl. Dichtung)	
Nur Edelstahl-Luftfilter	Nicht verfügbar		120S (inkl. Dichtung)	
ZR Gel in luftdichtem Nachfüllbeutel	ACL/KL93 Serie 300 cm <sup>3</sup> ZR Gel	ACL/KL96 Serie 600 cm <sup>3</sup> ZR Gel	KL121 Serie 1000 cm <sup>3</sup> ZR Gel	KL122 Serie 2000 cm <sup>3</sup> ZR Gel
ZR Gel in luftdichtem Nachfüllbeutel	4000 cm <sup>3</sup> ZR			
Aktivkohle in luftdichtem Nachfüllbeutel <sup>1</sup>	300 cm <sup>3</sup>	300 cm <sup>3</sup>	300 cm <sup>3</sup>	600 cm <sup>3</sup>
Ersatz-Kit, inkl. ZR Gel, Luftfilter, Dichtung und Schaumstoffpads	Ersatz-Kit: KL93R / ACL93R	Ersatz-Kit: KL96R/ ACL96R	Ersatz-Kit: KL121R	Ersatz-Kit: KL122R

<sup>1</sup> Bitte beachten Sie, dass der kleinste erhältliche Aktivkohle-Nachfüllbeutel 300 cm<sup>3</sup> beinhaltet.  
Verwendbar für 93, 96 und 121-Serie.

ZUBEHÖR	BESTELLCODE			
BESCHREIBUNG	ACL93 UND KL93 SERIE	ACL96 UND KL96 SERIE	KL121 SERIE	KL122
Filterüberwachung (Anzeige + elektr. Kontakt und Nippel)	9331303			
Filterüberwachungsverbindung (w/o Kabel) zur Verwendung mit 9331303	9331320			
Montageplatte	KL92		KL1202	
Montageplatte + Filterüberwachungsanschluss	KLS91	KL95	KLS1201	KL1205
Montageplatte + Filterüberwachungsanschluss + Rücklaufanschluss	KL91		KL1201	
Montageplatte + Filterüberwachungsanschluss + Saug- und Rücklaufanschluss	KL91SR		N.A.	
Fass-Adapter	KL75		N.A.	
Drucktank-Adapter	KL98		N.A.	
Montageplatte mit Rückschlagventilen	N.A.		KL1200V	
Öl-Demister klein	140		N.A.	
Öl-Demister groß	210		N.A.	
Pall zu RMF Systems – Adapter	KL99		N.A.	

Mit uns bleiben Sie in Bewegung. Umfassend, unkompliziert und schnell.

**Birrer Hydraulik AG**  
Gewerbezone 31  
6018 Buttisholz

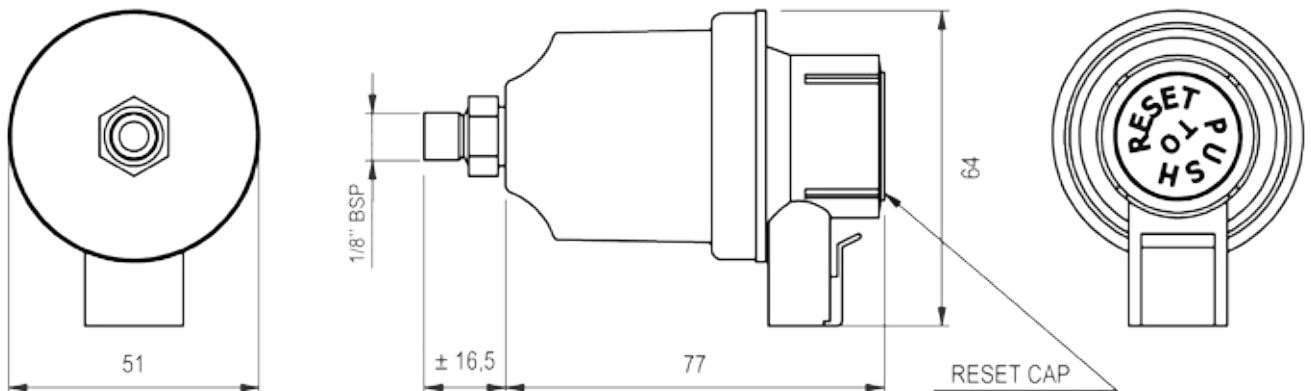
Tel. 041 984 10 84  
info@birrer-hydraulik.ch  
www.birrer-hydraulik.ch



# Filter Minder Spezifikation

Der Indikator (Filterminder) überwacht den Unterdruck im Luftfilter (Spin-On). Mit zunehmender Verunreinigung des Luftfilters verschiebt sich der gelbe Signalkolben (Skalierung Unterdruckanzeige). Spätest bei Erreichen der roten Markierung ist der Luftfilter zu wechseln.

SPEZIFIKATION	
BETRIEBSTEMPERATUR	-40° C bis +120° C
MATERIAL	Polycarbonat Gehäuse
STANDARD KALIBRIERUNG	2 to 8,7 kPa
(VAKUUM) FÜLLSKALA	5,0 kPa (20 IN.)
VAKUUM ERSTE BEWEGUNG	1,5 kPa (6 IN.)
SCHALTSPANNUNG	300 VDC Max.
SPANNUNGS AUSFALL	450 VDC Max.
SCHALTSTROM	1,20 A Max.
STROMFÜHRUNG	0,50 A Max.



Mit uns bleiben Sie in Bewegung. Umfassend, unkompliziert und schnell.

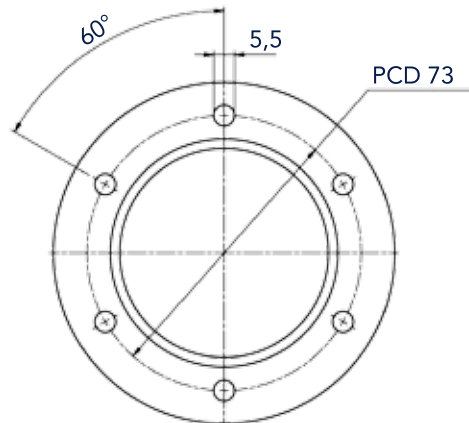
**Birrer Hydraulik AG**  
Gewerbezone 31  
6018 Buttisholz

Tel. 041 984 10 84  
info@birrer-hydraulik.ch  
www.birrer-hydraulik.ch

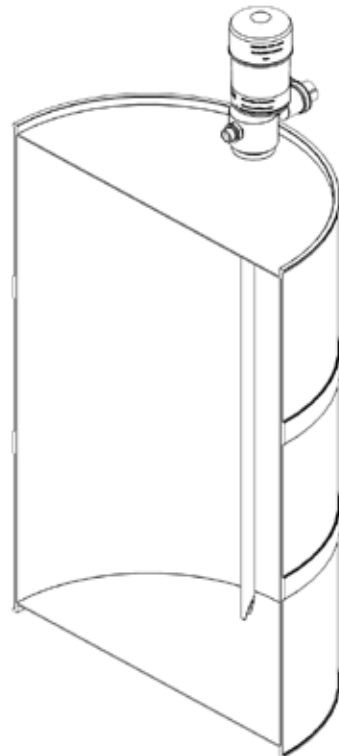
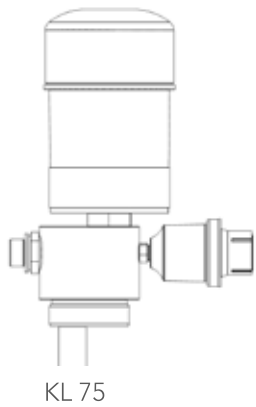
schenker  
**birrer** mehr als hydraulik



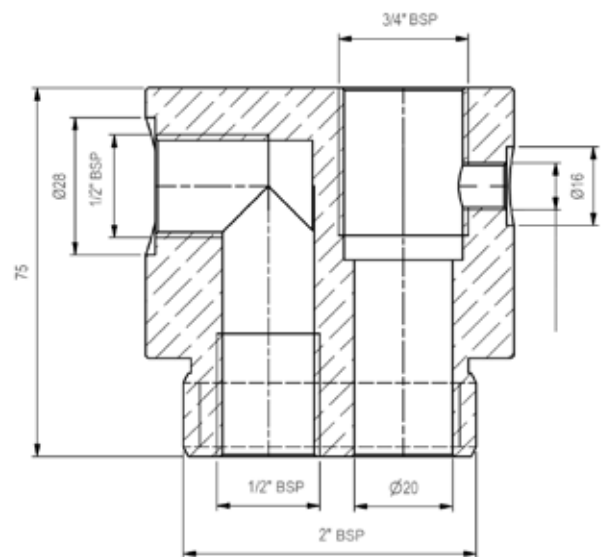
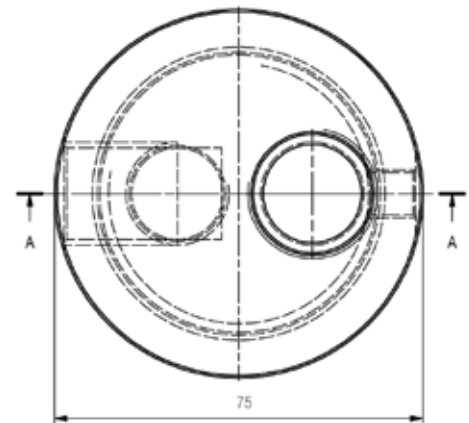
# Abmessungen Montageplatte



Alle Montageplatten haben ein  
Bohrbild nach DIN 24557/2



Beispiel KL 75



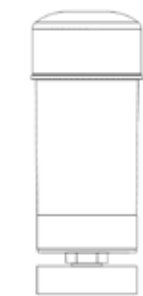
Sektion A-A

Mit uns bleiben Sie in Bewegung. Umfassend, unkompliziert und schnell.

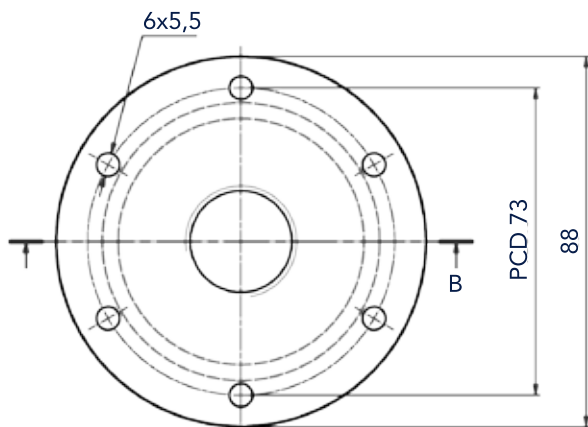
**Birrer Hydraulik AG**  
Gewerbezone 31  
6018 Buttisholz

Tel. 041 984 10 84  
info@birrer-hydraulik.ch  
www.birrer-hydraulik.ch

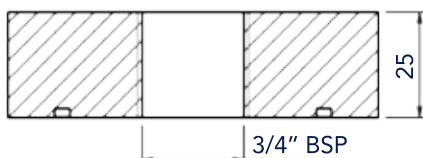
**schanker**  
**birrer** mehr als hydraulik



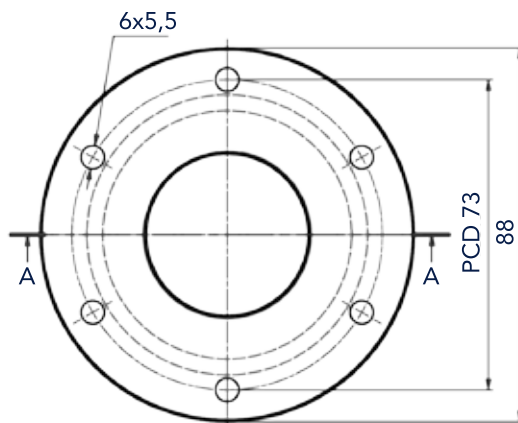
KL 92 / 1202



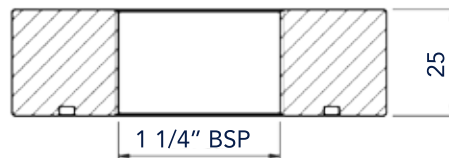
SECTION B - B



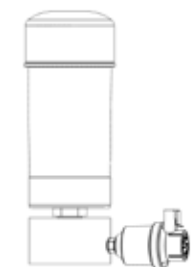
KL 92



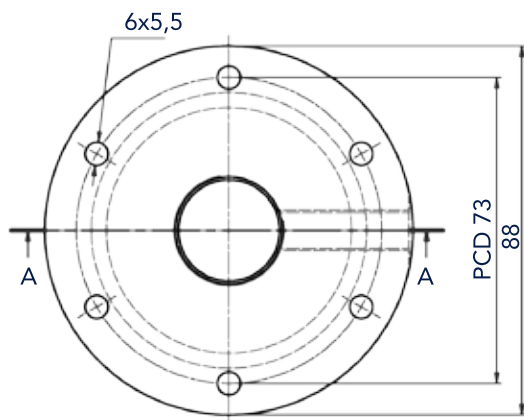
SECTION A - A



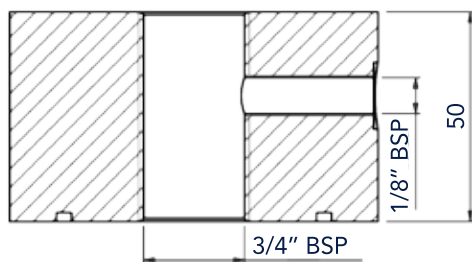
KL 1202



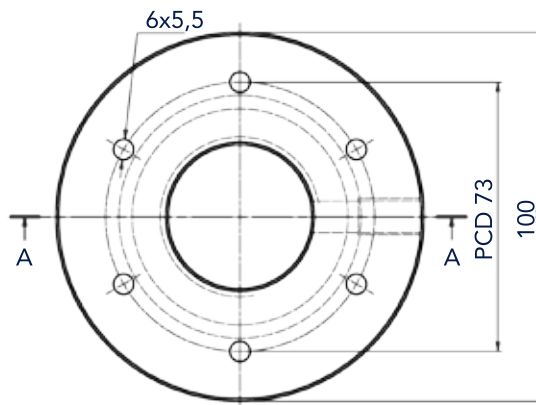
KL 95 / 1205



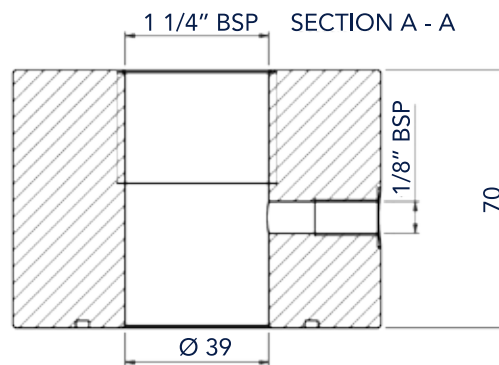
SECTION A - A



KL 95



SECTION A - A



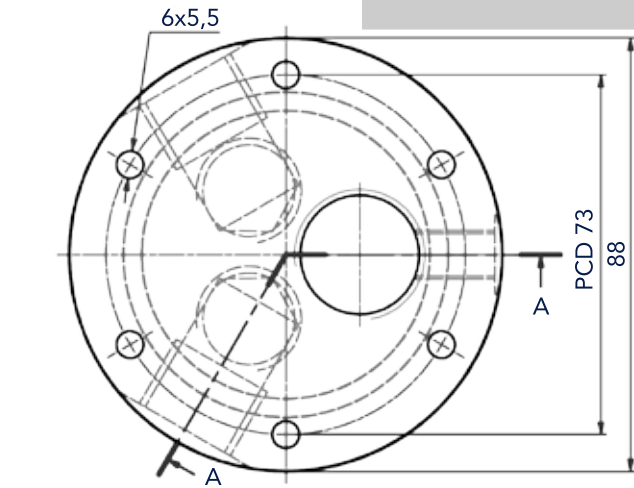
KL 1205

Mit uns bleiben Sie in Bewegung. Umfassend, unkompliziert und schnell.

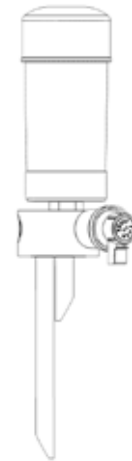
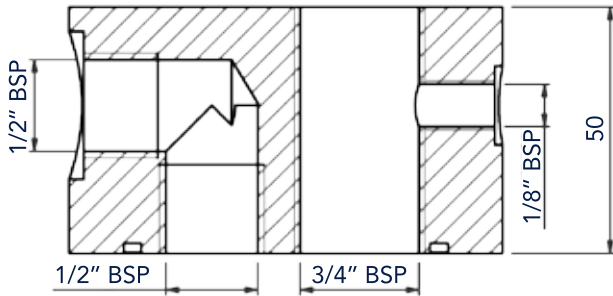
**Birrer Hydraulik AG**  
Gewerbezone 31  
6018 Buttisholz

Tel. 041 984 10 84  
info@birrer-hydraulik.ch  
www.birrer-hydraulik.ch

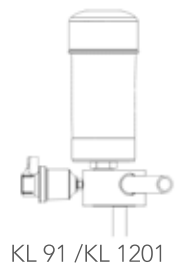




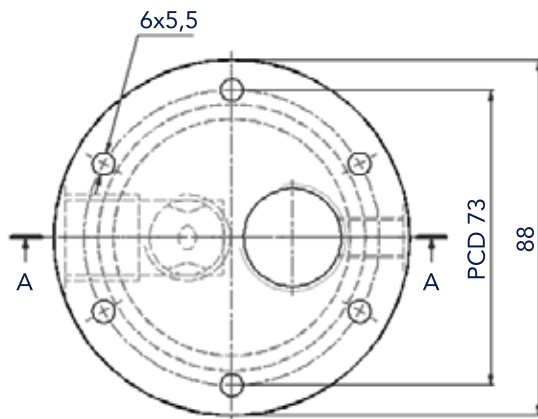
SECTION A - A



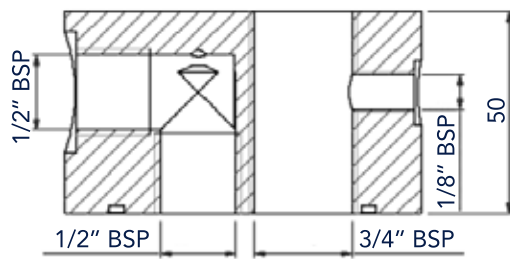
KL 91SR



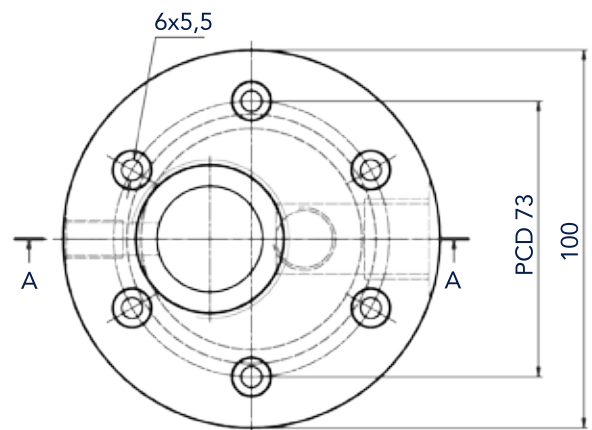
KL 91 / KL 1201



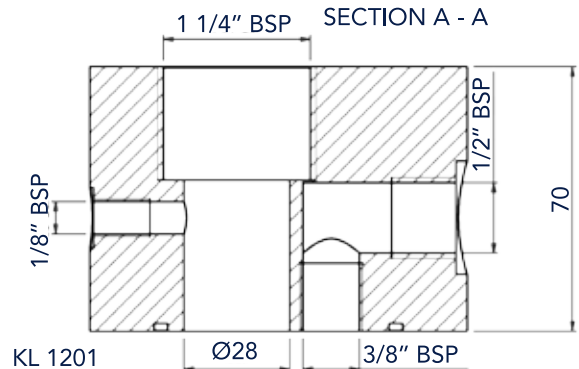
SECTION A - A



KL 91



SECTION A - A



KL 1201

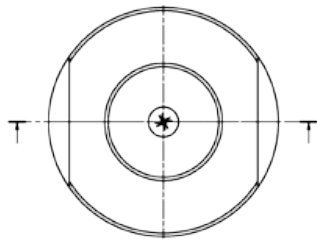
Mit uns bleiben Sie in Bewegung. Umfassend, unkompliziert und schnell.

**Birrer Hydraulik AG**  
 Gewerbezone 31  
 6018 Buttisholz

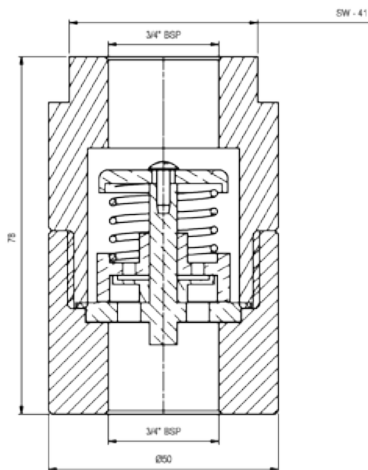
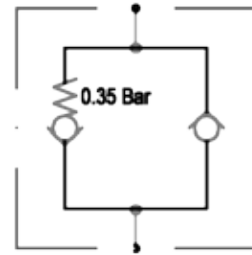
Tel. 041 984 10 84  
 info@birrer-hydraulik.ch  
 www.birrer-hydraulik.ch







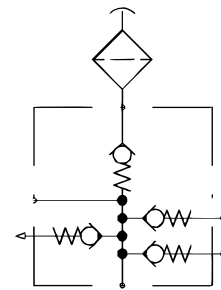
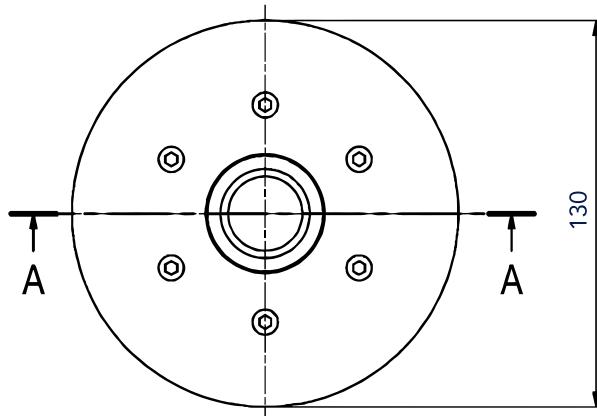
SECTION A-A



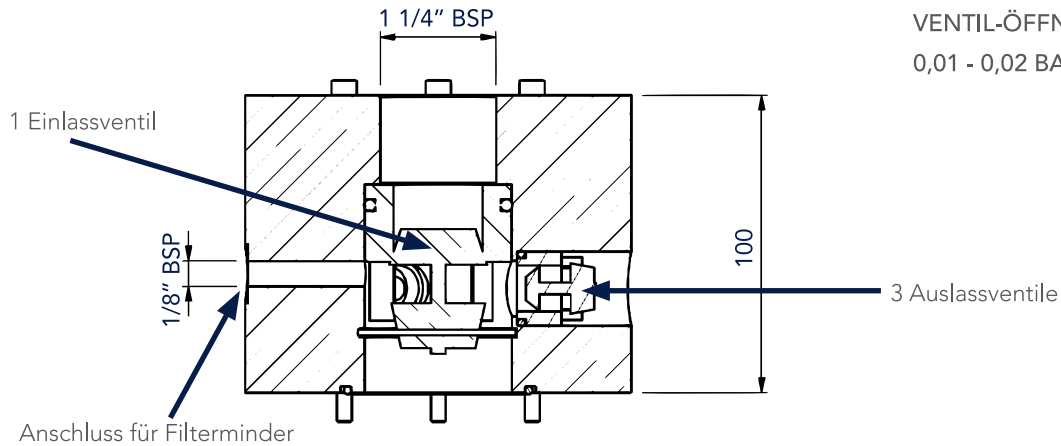
KL 98



KL 1200V

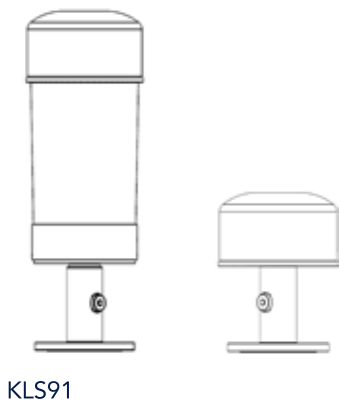


Section A-A

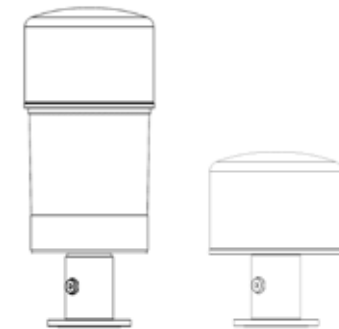
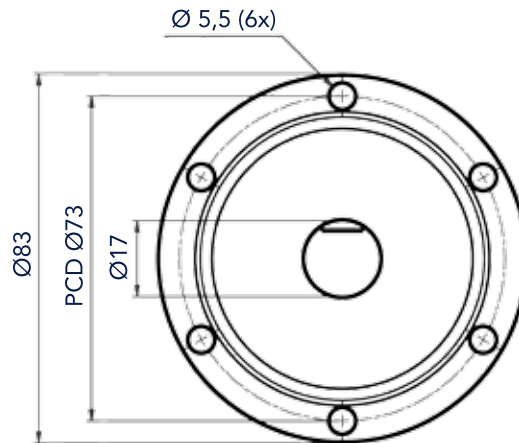
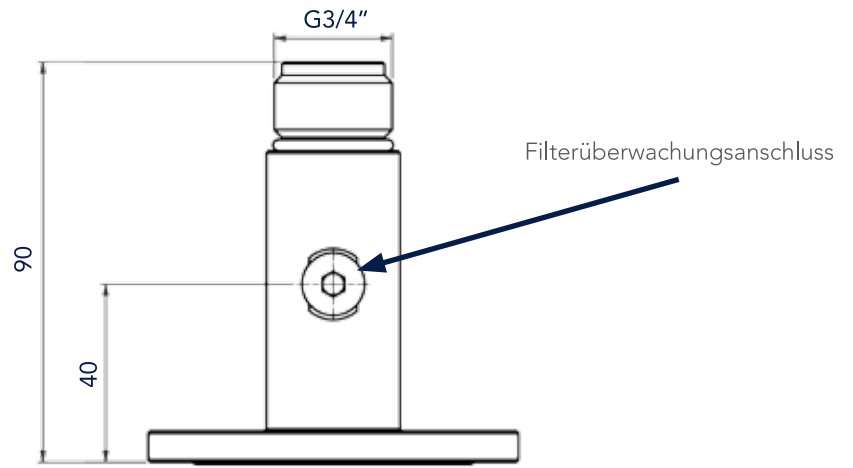


VENTIL-ÖFFNUNGSDRUCK  
0,01 - 0,02 BAR

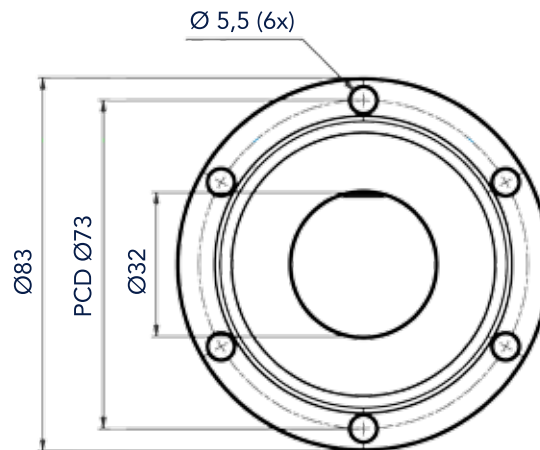
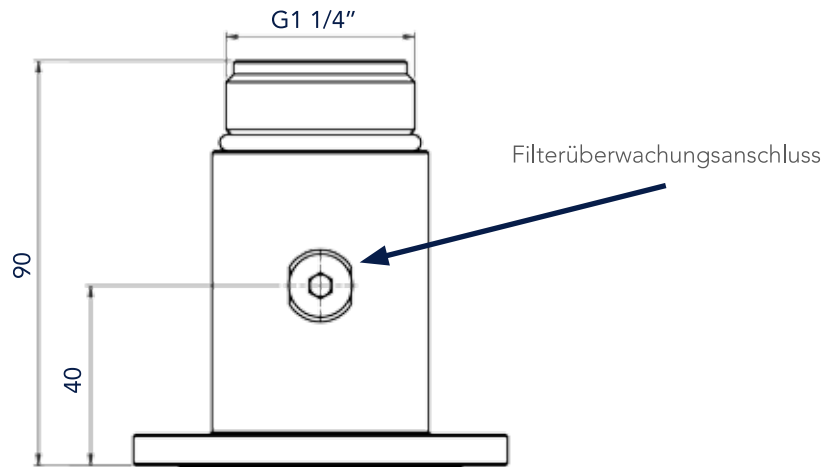
Mit uns bleiben Sie in Bewegung. Umfassend, unkompliziert und schnell.



KLS91



KLS1201



Mit uns bleiben Sie in Bewegung. Umfassend, unkompliziert und schnell.

# Notizen



A large area of horizontal dotted lines for taking notes.

Mit uns bleiben Sie in Bewegung. Umfassend, unkompliziert und schnell.

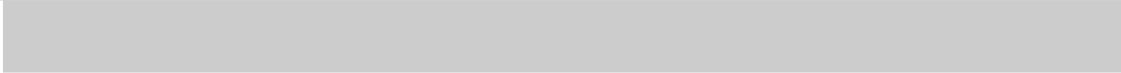
**Birrer Hydraulik AG**  
Gewerbezone 31  
6018 Buttisholz

Tel. 041 984 10 84  
info@birrer-hydraulik.ch  
www.birrer-hydraulik.ch





# Notizen



A series of horizontal dotted lines for taking notes, filling most of the page.

Mit uns bleiben Sie in Bewegung. Umfassend, unkompliziert und schnell.

**Birrer Hydraulik AG**  
Gewerbezone 31  
6018 Buttisholz

Tel. 041 984 10 84  
info@birrer-hydraulik.ch  
www.birrer-hydraulik.ch



# Mehr als Hydraulik

Mit uns bleiben Sie in Bewegung.



Unternehmen



Reparaturen / Revisionen



Neuanfertigung



Aggregate / Pumpen / Ventile



Dichtungen



Online-Shop



Schlauch- und Leitungsservice



Hydraulik Service vor Ort

Mit uns bleiben Sie in Bewegung. Umfassend, unkompliziert und schnell.

**Birrer Hydraulik AG**  
Gewerbezone 31  
6018 Buttisholz

Tel. 041 984 10 84  
info@birrer-hydraulik.ch  
www.birrer-hydraulik.ch

**schenker**  
**birrer** mehr als hydraulik