

# RMF SYSTEMS

PURE POWER



## BPU, BPUW, BPUS BY-PASS FILTEREINHEITEN

Mit uns bleiben Sie in Bewegung. Umfassend, unkompliziert und schnell.

**Birrer Hydraulik AG**  
Gewerbezone 31  
6018 Buttisholz

Tel. 041 984 10 84  
info@birrer-hydraulik.ch  
www.birrer-hydraulik.ch

**schenker**  
**birrer** mehr als hydraulik

# Inhaltsverzeichnis

1	<b>BPU*A &amp; BPU*B</b>	<b>3</b>
1.1	<u>Spezifikation BPU05</u>	4
1.2	<u>Abmessungen BPU05</u>	5
1.3	<u>Spezifikation BPU1</u>	6
1.4	<u>Abmessungen BPU1</u>	7
1.5	<u>Spezifikation BPU2</u>	8
1.6	<u>Abmessungen BPU2</u>	9
1.7	<u>Bestellcode BPU</u>	10-11
2	<b>BPUW*A &amp; BPUW*B</b>	<b>13</b>
2.1	<u>Spezifikation BPUW1</u>	14
2.2	<u>Abmessungen BPUW1</u>	15
2.3	<u>Spezifikation BPUW2</u>	16
2.4	<u>Abmessungen BPUW2</u>	17
2.5	<u>Bestellcode BPUW</u>	18-19
3	<b>Smart By-Pass Einheit BPUS</b>	<b>21</b>
3.1	<u>Spezifikation BPUS1</u>	22
3.2	<u>Abmessungen BPUS1</u>	23
3.3	<u>Spezifikation BPUS2</u>	24
3.4	<u>Abmessungen BPUS2</u>	25
3.5	<u>Bestellcode Smart By-Pass System BPUS</u>	26-27
4	<b>Befestigungsmöglichkeiten Abmessungen</b>	<b>28</b>
5	<b>Hydraulikschaltpläne By-Pass Einheit</b>	<b>29</b>
6	<b>Filterelemente</b>	<b>30</b>
6.1	<u>Spezifikation Filterelemente</u>	31
7	<b>Contamination Monitoring Sensor CMS</b>	<b>32</b>
8	<b>Oil Quality Sensor OQS</b>	<b>33</b>

Mit uns bleiben Sie in Bewegung. Umfassend, unkompliziert und schnell.

**Birrer Hydraulik AG**  
Gewerbezone 31  
6018 Buttisholz

Tel. 041 984 10 84  
info@birrer-hydraulik.ch  
www.birrer-hydraulik.ch



## BY-PASS FILTEREINHEITEN

DIE RADIALEN MIKROFILTEREINHEITEN VON RMF-SYSTEMS ZEICHNEN SICH DURCH IHRE ÄUSSERST EFFIZIENTEN FILTERELEMENTE MIT EINER FILTERFEINHEIT VON 0,5 MIKROMETER AUS. BEI BEDARF SIND FÜR BESTIMMTE ANWENDUNGEN VERSCHIEDENE FILTERFEINHEITEN ERHÄLTICH. DER NEBENSTROMFILTER KANN ZUSÄTZLICH MIT EINEM WASSERABSORBIERENDEN VORFILTER AUSGESTATTET WERDEN. BEI EXTREMER WASSERVERSCHMUTZUNG KÖNNEN DIESE AUFSCHRAUBBAREN SPIN-ON-ELEMENTE DAS MEISTE WASSER AUS DEM ÖL ENTFERNEN, BEVOR DIESES DIE ZELLULOSE-FILTERELEMENTE ERREICHT.

RMF Nebenstromfilter sind speziell für den Einsatz auf mobilen Hydraulikanlagen konzipiert und sind als Einzel- oder Doppereinheiten erhältlich, die gleichermaßen für den OEM-Gebrauch oder zur Nachrüstung geeignet sind. Die Filtereinheiten sind mit einem integrierten druckkompensierten Stromregelventil ausgestattet. Dieses Ventil leitet Öl vom Hydrauliksystem ab, durch den Filter und anschließend in das Reservoir. Die aus dem System entnommene Ölmenge ist so gering, dass die Funktionsweise des Hauptsystems nicht beeinflusst wird. Die im mobilen Bereich am häufigsten verwendeten biologisch abbaubaren Öle sind für die Filtration mit RMF-Filterelementen geeignet.

### WIRTSCHAFTLICH

In der Hydraulikbranche ist man sich der Tatsache bewusst, dass 80 % aller mechanischen Störungen auf Systemverunreinigungen zurückzuführen sind. Die RMF-Nebenstromfilter begegnen diesen Verschmutzungen von Anbeginn und sind in der Lage zusätzlich neben

festen Partikeln auch Wasser aus dem Öl zu entfernen. Dies verhindert die katalytische Reaktion zwischen dem Wasser und den Feststoffpartikeln, wodurch eine erhöhte Lebensdauer des Öls erzielt wird. Somit sorgt die Verwendung von RMF-Filtern für weniger Störungen, geringerem Wartungsaufwand und weniger Verschleiß der Hydraulikkomponenten.

### ANWENDUNGEN

RMF By-Pass-Filter können auf jedem mobilen System zum Einsatz kommen, das Hydraulik- und/oder Getriebekomponenten verwendet. Die Installation ist sehr einfach, das Filtergehäuse besitzt an allen vier Seiten Befestigungsmöglichkeiten. An den Seiten des Ventilblocks der Filtereinheit stehen mehrere Druck- und Rücklaufanschlüsse zur Verfügung.

In den letzten Jahren hat RMF Systems viel Erfahrung bei der Reinigung und Reinhaltung von Hydraulik- und Getriebesystemen gesammelt.

### VORTEILE

- ▶ Sehr sauberes Öl durch hohe Filtrationseffizienz
- ▶ Vermeidung von Bypass-Bildung durch radiale Filtrationsrichtung
- ▶ Große Schmutz- und Wasseraufnahmekapazität
- ▶ Kompaktes und wartungsfreundliches Design
- ▶ Umweltfreundliche Elemente
- ▶ Senkt die Betriebskosten

### ANWENDUNGEN

- ▶ Schaufelbagger
- ▶ Radlader
- ▶ Forstmaschinen
- ▶ Asphaltmaschinen
- ▶ Betonpumpen
- ▶ Flughafengeräte
- ▶ Landwirtschaftliche Maschinen

Mit uns bleiben Sie in Bewegung. Umfassend, unkompliziert und schnell.

# Spezifikation BPU05



## PRODUKTDDETAILS

FILTERMODEL	BPU05A
Material – Filtergehäuse	Eloxiertes Aluminium
Dichtungsmaterial	NBR oder FPM (siehe Bestellcode)
Nenndurchfluss	1,4 l/min
„By-Pass“ Eingangsdruck	6,2 bar (bei 0 bar Gegendruck)
Geeignete Elemente <sup>1</sup>	20HB
Mindesthöhe über Filter (für Elementwechsel)	300 mm
Betriebsdruck Durchflussregelventil (min. – max.)	12–420 bar
Max. Druck – Filtergehäuse	20 bar
Max. Öltemperatur <sup>2</sup>	80°C
Schmutzanzeige	Manometer (0-10 bar)
Einlassverbindung	¼ " BSP Innengewinde
Auslassverbindung	½ " BSP Innengewinde
Max. Tankvolumen	± 750 l
Flüssigkeitskompatibilität <sup>3</sup>	Hydraulikflüssigkeiten nach ISO 2943
Gewicht	ca. 5,0 kg

<sup>1</sup> Vollständige Beschreibung der RMF Systems Filterelemente siehe Seite 33

<sup>2</sup> Für andere Öltemperaturen kontaktieren Sie bitte RMF Systems

<sup>3</sup> Für andere Flüssigkeiten kontaktieren Sie bitte RMF Systems

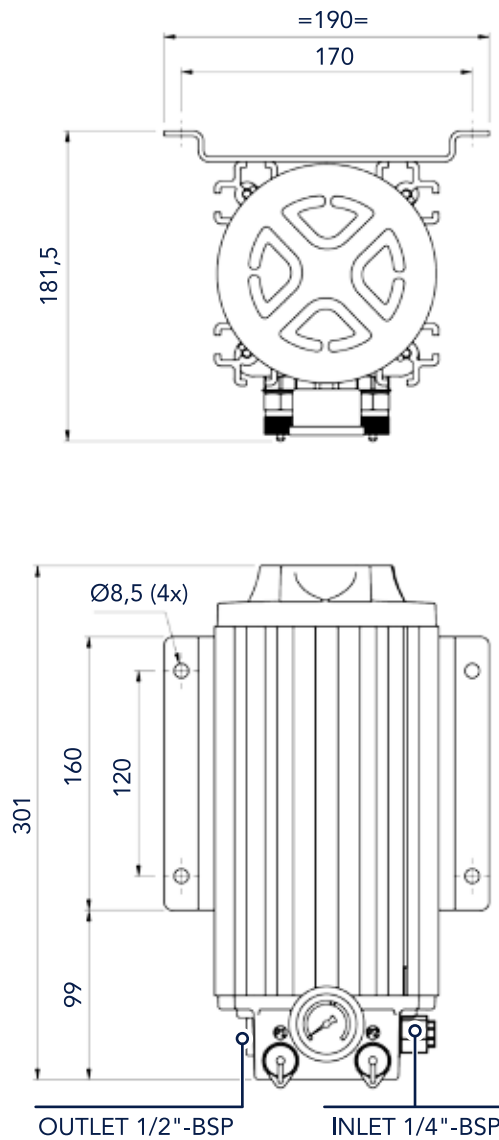
Mit uns bleiben Sie in Bewegung. Umfassend, unkompliziert und schnell.

**Birrer Hydraulik AG**  
Gewerbezone 31  
6018 Buttisholz

Tel. 041 984 10 84  
info@birrer-hydraulik.ch  
www.birrer-hydraulik.ch

**schenker**  
**birrer** mehr als hydraulik

# Abmessungen BPU05



Mit uns bleiben Sie in Bewegung. Umfassend, unkompliziert und schnell.

**Birrer Hydraulik AG**  
Gewerbezone 31  
6018 Buttisholz

Tel. 041 984 10 84  
info@birrer-hydraulik.ch  
www.birrer-hydraulik.ch

**schenker**  
**birrer** mehr als hydraulik

# Spezifikation BPU 1



PRODUKTDDETAILS		
FILTERMODEL	BPU1A	BPU1B
Material – Filtergehäuse	Eloxiertes Aluminium	
Dichtungsmaterial	NBR oder FPM (siehe Bestellcode)	
Nenndurchfluss	2,1 l/min	4,2 l/min
„By-Pass“ Eingangsdruck	6,2 bar (bei 0 bar Gegendruck)	
Geeignete Elemente <sup>1</sup>	30HB, 30HV, 30NB, 30NV, 30G1B, 30G1V,	30HB, 30HV, 30NB, 30NV, 60HB, 60HV, 60NB, 60NV, 30G1B, 30G1V, 30G3B, 30G3V, 30A5B, 60G1B, 60G1V,
Mindesthöhe über Filter (für Elementwechsel)	400 mm	700 mm
Betriebsdruck Durchflussregelventil (min. – max.)	12 – 420 bar	
Max. Druck – Filtergehäuse	20 bar	
Max. Öltemperatur <sup>2</sup>	80°C	
Schmutzanzeige	Manometer (0-10 bar)	
Einlassverbindung	¼" BSP Innengewinde	
Auslassverbindung	½" BSP Innengewinde	
Max. Tankvolumen	± 750 l	± 1500 l
Flüssigkeitskompatibilität <sup>3</sup>	Hydraulikflüssigkeiten nach ISO 2943	
Gewicht	ca. 6,0 kg	ca. 10 kg

<sup>1</sup> Vollständige Beschreibung der RMF Systems Filterelemente siehe Seite 33

<sup>2</sup> Für andere Öltemperaturen kontaktieren Sie bitte RMF Systems

<sup>3</sup> Für andere Flüssigkeiten kontaktieren Sie bitte RMF Systems

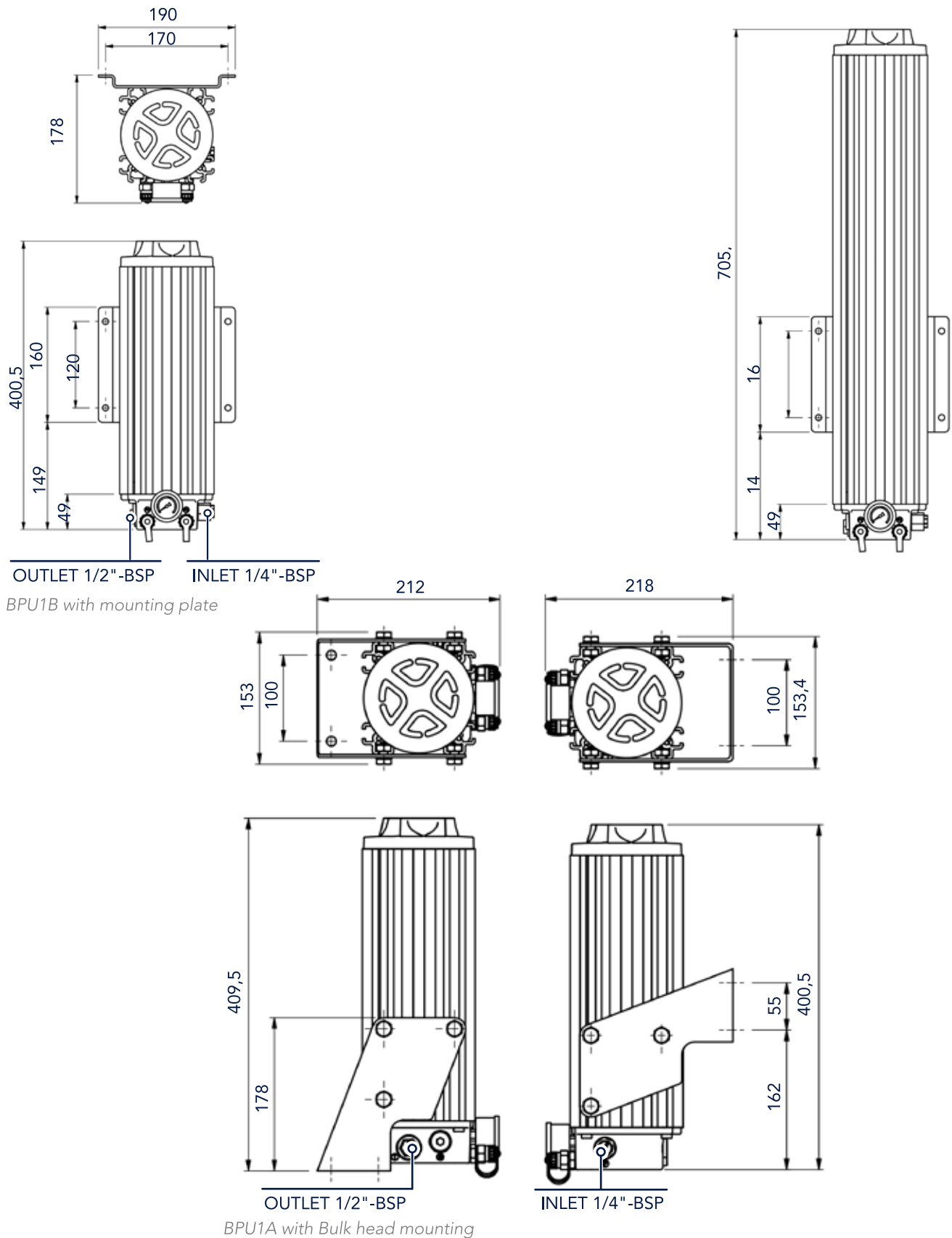
Mit uns bleiben Sie in Bewegung. Umfassend, unkompliziert und schnell.

**Birrer Hydraulik AG**  
Gewerbezone 31  
6018 Buttisholz

Tel. 041 984 10 84  
info@birrer-hydraulik.ch  
www.birrer-hydraulik.ch

**schenker**  
**birrer** mehr als hydraulik

# Abmessungen BPU 1



Mit uns bleiben Sie in Bewegung. Umfassend, unkompliziert und schnell.

**Birrer Hydraulik AG**  
 Gewerbezone 31  
 6018 Buttisholz

Tel. 041 984 10 84  
 info@birrer-hydraulik.ch  
 www.birrer-hydraulik.ch

schenker  
**birrer** mehr als hydraulik

# Spezifikation BPU2



PRODUKTDDETAILS		
FILTERMODEL	BPU2A	BPU2B
Material – Filtergehäuse	Eloxiertes Aluminium	
Dichtungsmaterial	NBR oder FPM (siehe Bestellcode)	
Nenndurchfluss	4,2 l/min	4,2 l/min
„By-Pass“ Eingangsdruck	6,2 bar (bei 0 bar Gegendruck)	
Geeignete Elemente <sup>1</sup>	30HB, 30HV, 30NB, 30NV, 30G1B, 30G1V, 30G3B, 30G3V, 30A5B	30HB, 30HV, 30NB, 30NV, 60HB, 60HV, 60NB, 60NV, 30G1B, 30G1V, 30G3B, 30G3V, 30A5B, 60G1B, 60G1V, 60G3B, 60G3V
Mindesthöhe über Filter (für Elementwechsel)	400 mm	700 mm
Betriebsdruck Durchflussregelventil (min. – max.)	12–420 bar	
Max. Druck – Filtergehäuse	20 bar	
Max. Öltemperatur <sup>2</sup>	80°C	
Schmutzanzeige	Manometer (0-10 bar)	
Einlassverbindung	¼" BSP Innengewinde	
Auslassverbindung	½" BSP Innengewinde	
Max. Tankvolumen	± 1500 l	± 3000 l
Flüssigkeitskompatibilität <sup>3</sup>	Hydraulikflüssigkeiten nach ISO 2943	
Gewicht	ca. 13 kg	ca. 18 kg

<sup>1</sup> Vollständige Beschreibung der RMF Systems Filterelemente siehe Seite 33

<sup>2</sup> Für andere Öltemperaturen kontaktieren Sie bitte RMF Systems

<sup>3</sup> Für andere Flüssigkeiten kontaktieren Sie bitte RMF Systems

Mit uns bleiben Sie in Bewegung. Umfassend, unkompliziert und schnell.

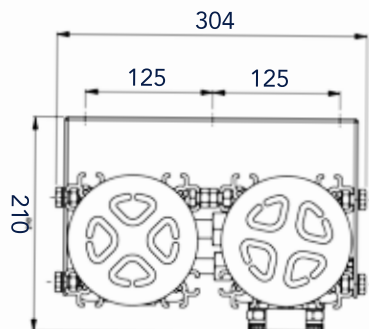
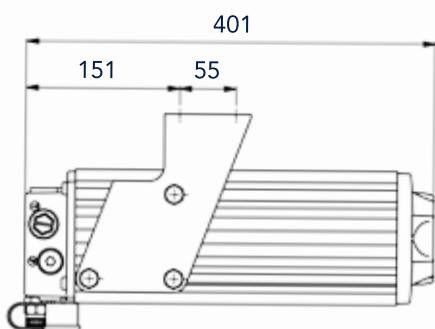
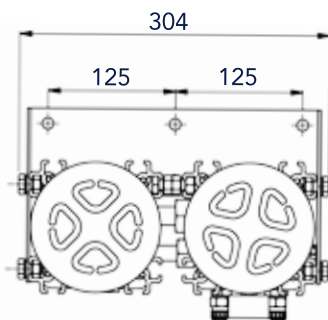
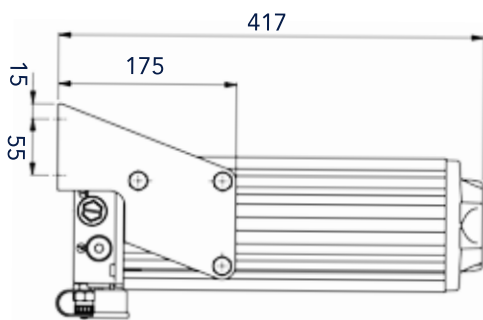
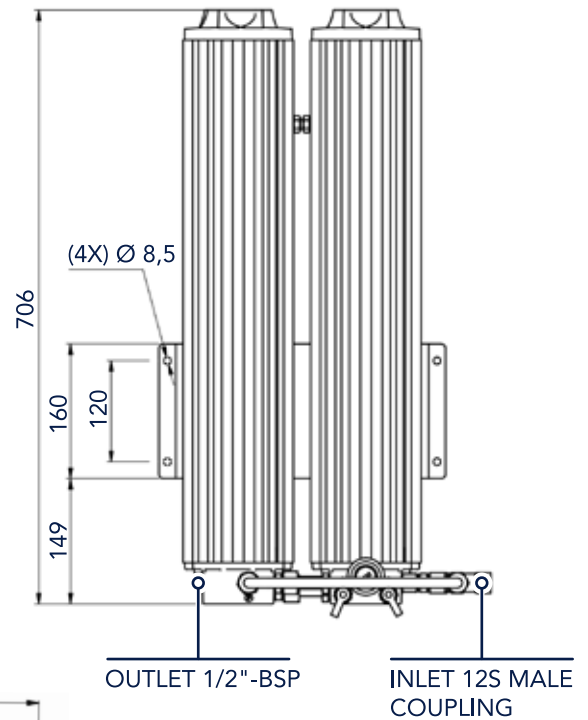
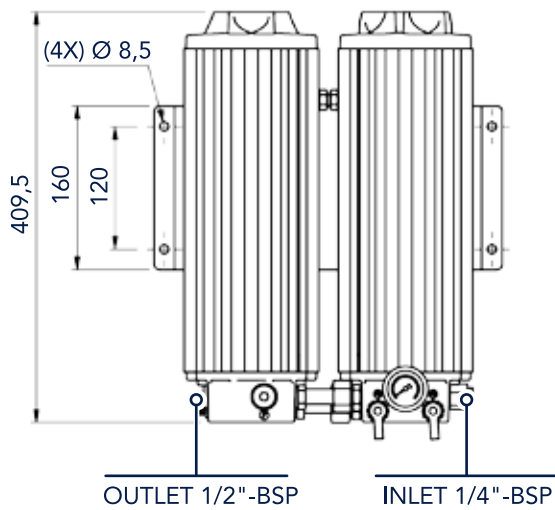
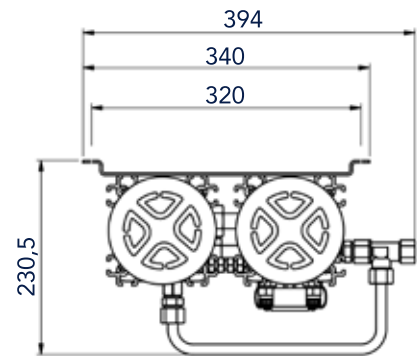
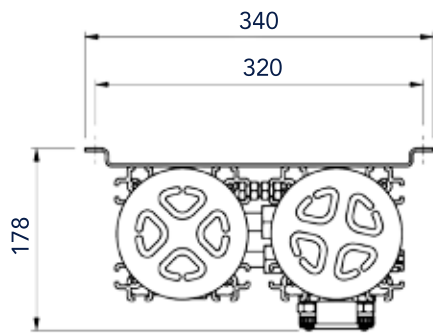
**Birrer Hydraulik AG**  
Gewerbezone 31  
6018 Buttisholz

Tel. 041 984 10 84  
info@birrer-hydraulik.ch  
www.birrer-hydraulik.ch

**schenker**  
**birrer** mehr als hydraulik



# Abmessungen BPU2



Mit uns bleiben Sie in Bewegung. Umfassend, unkompliziert und schnell.

**Birrer Hydraulik AG**  
Gewerbezone 31  
6018 Buttisholz

Tel. 041 984 10 84  
info@birrer-hydraulik.ch  
www.birrer-hydraulik.ch

**schenker**  
**birrer** mehr als hydraulik

# Bestellcode BPU

## BY-PASS EINHEIT

### IHR „BY-PASS“ - EINHEIT-BESTELLCODE

TABELLE 1	TABELLE 2	TABELLE 3	TABELLE 4	TABELLE 5	TABELLE 6	TABELLE 7	TABELLE 8
BPU							

### TABELLE 1 –BASISKONFIGURATION

CODE

„By-Pass“ Einheit	Mobile Anwendung	BPU
-------------------	------------------	-----

### TABELLE 2 –GEHÄUSEKONFIGURATIONEN

CODE

GEHÄUSEKONFIGURATION	TYPISCHE BEHÄLTERGRÖSSEN	ANZAHL DER ELEMENTE	
Einzelgehäuse (kurze Version)	Geeignet für 500 l Behälter	1 Element (200 mm)	05A
Einzelgehäuse (einfache Länge)	Geeignet für 750 l Behälter	1 Element (300 mm)	1A
Doppelgehäuse (einfache Länge)	Geeignet für 1500 l Behälter	2 Element (300 mm)	2A
Einzelgehäuse (doppelte Länge)	Geeignet für 1500 l Behälter	2 Element (300 mm)	1B
Doppelgehäuse (doppelte Länge)	Geeignet für 3000 l Behälter	4 Element (300 mm)	2B

### TABELLE 3 –ELEMENT-LÄNGEN

CODE

200 mm*	20
300 mm (Standard)	30
600 mm	60

\*Nur für 05A-Gehäuse geeignet

### TABELLE 4 –FILTERMATERIAL

CODE

Zellulose 0,5 Mikron, Bodendichtung	H
Zellulose 0,5 Mikron, ohne Bodendichtung	N
Glasfaser mit Polymer, 5 Mikron, $\beta \geq 200^*$	A5
<b>AUCH FÜR WASSER-GLYKOL GEEIGNET</b>	
Glasfaser, 1 Mikron, $\beta \geq 200$	G1
Glasfaser, 3 Mikron, $\beta \geq 200$	G3

\*Nicht für 05A-Gehäuse geeignet

### TABELLE 5 - DICHTUNGSMATERIAL

CODE

Buna-N (Standard)	B
Viton	V

Mit uns bleiben Sie in Bewegung. Umfassend, unkompliziert und schnell.

**Birrer Hydraulik AG**  
Gewerbezone 31  
6018 Buttisholz

Tel. 041 984 10 84  
info@birrer-hydraulik.ch  
www.birrer-hydraulik.ch



TABELLE 6 –ANZEIGEN	CODE
Manometer (Standard)	0
Zusätzliche Schalter	1
Ohne montierter Schalter	2
Zusätzliche $\Delta p$ –Schalter	3
OQS	4
OQS + display	5
OQS vorbereitet	6
CMS vorbereitet	7

TABELLE 7 –OPTIONEN	CODE
Ohne Extra	0
Ohne Durchflussregelventil	1
Nadelventil –ohne Durchflussregelventil	2
Mit 1,6 mm HAWE Drossel–ohne Durchflussregelventil / Edelstahlkomponenten	3
Mit 1,5 mm HAWE Drossel–ohne Durchflussregelventil / 1 Minimes (immer zusammen mit Option „2“ aus Tabelle 6)	4
Kein Standard-Durchfluss / 2,1 l/min	5
Mit 1,5 mm Drossel –ohne Durchflussregelventil / 1 Minimes (immer zusammen mit Option „2“ aus Tabelle 6)	6
Kein Standard-Durchfluss / 1,4 l/min	7
Kein Standard-Durchfluss / 4,2 l/min	8
Nur eine Messpunkt (P)	9

TABELLE 8 –BEFESTIGUNGS-OPTIONEN	CODE
Ohne Option	0
Mit Standard-Boden/ Seiten-Halterung	1
Mit Standard „OLU“ Wandhalterung	3

Mit uns bleiben Sie in Bewegung. Umfassend, unkompliziert und schnell.

**Birrer Hydraulik AG**  
 Gewerbezone 31  
 6018 Buttisholz

Tel. 041 984 10 84  
 info@birrer-hydraulik.ch  
 www.birrer-hydraulik.ch





# BPUW\* A & BPUW\* B

## BY-PASS UNIT WITH H2O SORB

IN DER HYDRAULIKBRANCHE IST MAN SICH DER TATSACHE BEWUSST, DASS 80 % ALLER MECHANISCHEN STÖRUNGEN AUF SYSTEMVERUNREINIGUNGEN ZURÜCKZUFÜHREN SIND. DIE RMF-NEBENSTROMFILTER BEGEGNEN DIESEN VERSCHMUTZUNGEN VON ANBEGINN UND SIND IN DER LAGE ZUSÄTZLICH NEBEN FESTEN PARTIKELN AUCH WASSER AUS DEM ÖL ZU ENTFERNEN. DIES VERHINDERT DIE KATALYTISCHE REAKTION ZWISCHEN DEM WASSER UND DEN FESTSTOFFPARTIKELN, WODURCH EINE ERHÖHTE LEBENSDAUER DES ÖLS ERZIELT WIRD. SOMIT SORGT DIE VERWENDUNG VON RMF-FILTERN FÜR WENIGER STÖRUNGEN, GERINGEREM WARTUNGSaufWAND UND WENIGER VERSCHLEISS DER HYDRAULIKKOMponentEN.

Die radialen Mikrofiltereinheiten von RMF-Systemen zeichnen sich durch ihre äußerst effizienten Filterelemente mit einer Filterfeinheit von 0,5 Mikrometer aus. Bei Bedarf sind für bestimmte Anwendungen verschiedene Filterfeinheiten erhältlich.

RMF Nebenstromfilter sind speziell für den Einsatz auf mobilen Hydraulikanlagen konzipiert und sind als Einzel- oder Doppereinheiten erhältlich, die gleichermaßen für den OEM-Gebrauch oder zur Nachrüstung geeignet sind. Die Filtereinheiten sind mit einem integrierten druckkompensierten Stromregelventil ausgestattet. Dieses Ventil leitet Öl vom Hydrauliksystem ab, durch den Filter und anschließend in das Reservoir.

Der Nebenstromfilter kann zusätzlich mit einem wasserabsorbierenden Vorfilter ausgestattet werden. Bei extremer

Wasserverschmutzung können diese aufschraubbaren Spin-On-Elemente das meiste Wasser aus dem Öl entfernen, bevor dieses die Zellulose-Filterelemente erreicht.

### WASSERABSORPTION

RMF-Wasserabsorptionsfilter sind Nebenstromfilter, die einen besonderen Spin-On als Vorfilter verwenden. Die Flüssigkeit wird durch den Vorfilter gepumpt, wodurch das meiste enthaltene Wasser und größere Feststoffverschmutzungen entfernt werden. In der zweiten Stufe durchströmt das Fluid den Mikrofilter, wo das restliche Wasser und Feststoffpartikel bis 0,5 Mikrometer entfernt werden.

### ANWENDUNGEN

- ▶ Schaufelbagger
- ▶ Radlader
- ▶ Forstmaschinen
- ▶ Asphaltmaschinen
- ▶ Betonpumpen
- ▶ Flughafengeräte
- ▶ Landwirtschaftliche Maschinen

Mit uns bleiben Sie in Bewegung. Umfassend, unkompliziert und schnell.

**Birrer Hydraulik AG**  
Gewerbezone 31  
6018 Buttisholz

Tel. 041 984 10 84  
info@birrer-hydraulik.ch  
www.birrer-hydraulik.ch



# Spezifikation BPUW1



## PRODUKTDDETAILS

FILTERMODEL	BPUW1A	BPUW1B
Material – Filtergehäuse	Eloxiertes Aluminium	
Dichtungsmaterial	NBR oder FPM (siehe Bestellcode)	
Nenndurchfluss	2,1 l/min	4,2 l/min
„By-Pass“ Eingangsdruck	6,2 bar (bei 0 bar Gegendruck)	
Max. Öltemperatur <sup>1</sup>	80°C	
Geeignete Elemente <sup>2</sup>	30HB, 30HV, 30NB, 30NV, 30G1B, 30G1V, 30G3B, 30G3V, 30A5B	30HB, 30HV, 30NB, 30NV, 60HB, 60HV, 60NB, 60NV, 30G1B, 30G1V, 30G3B, 30G3V, 30A5B, 60G1B, 60G1V, 60G3B, 60G3V
Mindesthöhe über Filter (für Elementwechsel)	400 mm	700 mm
Betriebsdruck Durchflussregelventil (min. – max.)	12 – 420 bar	
Max. Druck – Filtergehäuse	20 bar	
Schmutzanzeige	Manometer (0-10 bar)	
Einlassverbindung	¼" BSP Innengewinde	
Auslassverbindung	½" BSP Innengewinde	
Wasserabsorptions-Kapazität	850 ml (mit 30A5 Element)	1,2 l (mit 60A5 Element)
Max. Tankvolumen	± 750 l	± 1500 l
Flüssigkeitskompatibilität <sup>3</sup>	Hydraulikflüssigkeiten nach ISO 2943	
Gewicht	ca. 6,0 kg	ca. 10 kg

<sup>1</sup> Für andere Öltemperaturen kontaktieren Sie bitte RMF Systems

<sup>2</sup> Vollständige Beschreibung der RMF Systems Filterelemente siehe Seite 33

<sup>3</sup> Für andere Flüssigkeiten kontaktieren Sie bitte RMF Systems

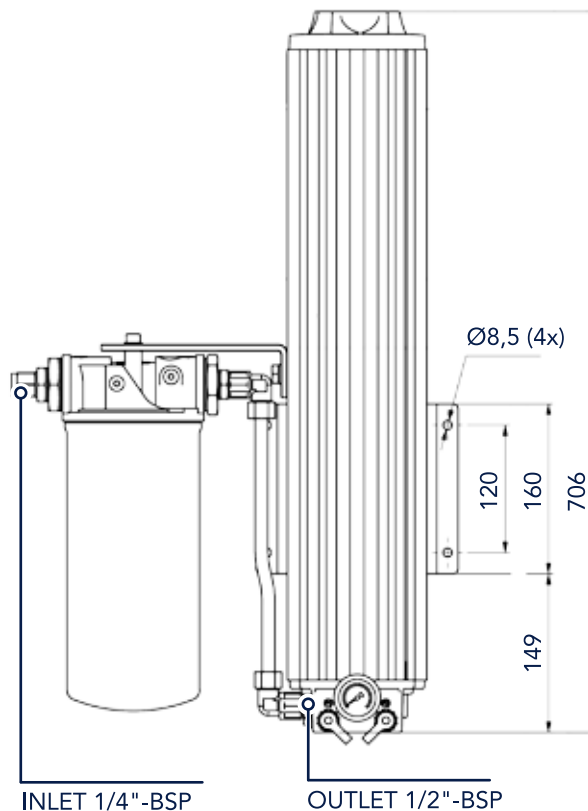
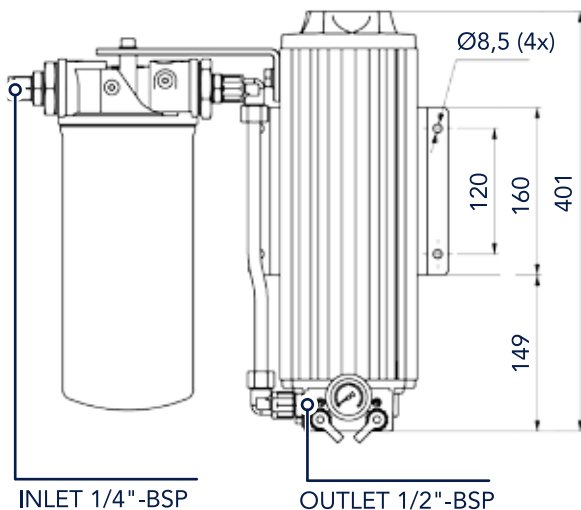
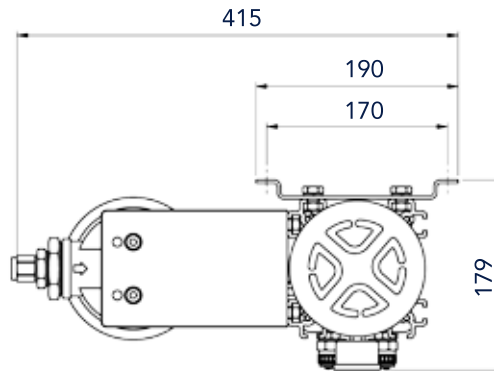
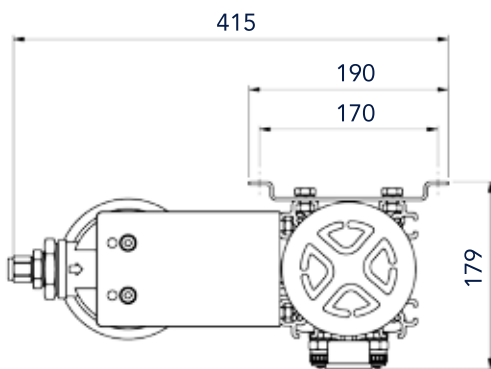
Mit uns bleiben Sie in Bewegung. Umfassend, unkompliziert und schnell.

**Birrer Hydraulik AG**  
Gewerbezone 31  
6018 Buttisholz

Tel. 041 984 10 84  
info@birrer-hydraulik.ch  
www.birrer-hydraulik.ch

**schanker**  
**birrer** mehr als hydraulik

# Abmessungen BPUW1



Mit uns bleiben Sie in Bewegung. Umfassend, unkompliziert und schnell.

**Birrer Hydraulik AG**  
Gewerbezone 31  
6018 Buttisholz

Tel. 041 984 10 84  
info@birrer-hydraulik.ch  
www.birrer-hydraulik.ch

schenker  
**birrer** mehr als hydraulik

# Spezifikation BPUW2



## PRODUKTDDETAILS

FILTERMODEL	BPUW2A
Material – Filtergehäuse	Eloxiertes Aluminium
Dichtungsmaterial	NBR oder FPM (siehe Bestellcode)
Nenndurchfluss	2,1 l/min
„By-Pass“ Eingangsdruck	6,2 bar (bei 0 bar Gegendruck)
Max. Öltemperatur <sup>1</sup>	80°C
Geeignete Elemente <sup>2</sup>	30HB, 30HV, 30NB, 30NV, 30G1B, 30G1V, 30G3B, 30G3V, 30A5B
Mindesthöhe über Filter (für Elementwechsel)	400 mm
Betriebsdruck Durchflussregelventil (min. – max.)	12 – 420 bar
Max. Druck – Filtergehäuse	20 bar
Schmutzanzeige	Manometer (0-10 bar)
Einlassverbindung	¼" BSP Innengewinde
Auslassverbindung	½" BSP Innengewinde
Wasserabsorptions-Kapazität	1,2 l (mit 30A5 Element)
Max. Tankvolumen	± 1500 l
Flüssigkeitskompatibilität <sup>3</sup>	Hydraulikflüssigkeiten nach ISO 2943
Gewicht	ca. 17 kg

<sup>1</sup> Für andere Öltemperaturen kontaktieren Sie bitte RMF Systems

<sup>2</sup> Vollständige Beschreibung der RMF Systems Filterelemente siehe Seite 33

<sup>3</sup> Für andere Flüssigkeiten kontaktieren Sie bitte RMF Systems

Mit uns bleiben Sie in Bewegung. Umfassend, unkompliziert und schnell.

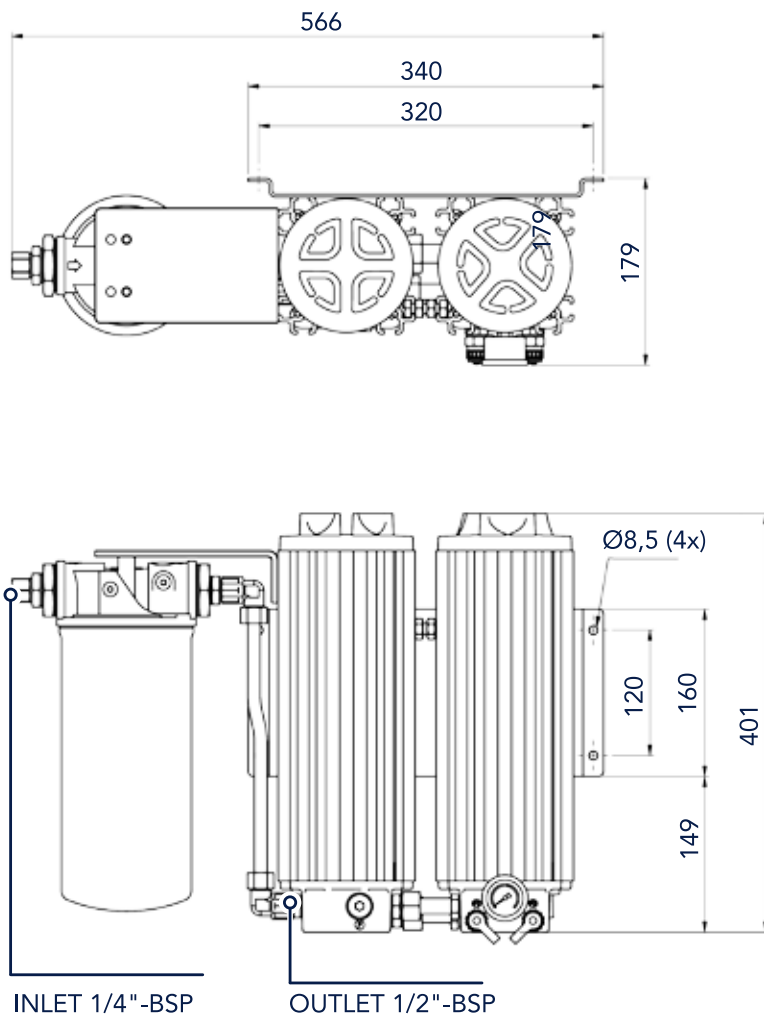
**Birrer Hydraulik AG**  
Gewerbezone 31  
6018 Buttisholz

Tel. 041 984 10 84  
info@birrer-hydraulik.ch  
www.birrer-hydraulik.ch

**schenker**  
**birrer** mehr als hydraulik



# Abmessungen BPUW2



Mit uns bleiben Sie in Bewegung. Umfassend, unkompliziert und schnell.

**Birrer Hydraulik AG**  
Gewerbezone 31  
6018 Buttisholz

Tel. 041 984 10 84  
info@birrer-hydraulik.ch  
www.birrer-hydraulik.ch

**schanker**  
**birrer** mehr als hydraulik

# Bestellcode BPUW

## BY-PASS UNIT WITH H<sub>2</sub>O SORB

### IHR „BY-PASS“ - EINHEIT-BESTELLCODE

TABELLE 1	TABELLE 2	TABELLE 3	TABELLE 4	TABELLE 5	TABELLE 6	TABELLE 7	TABELLE 8	TABELLE 9
BPUW								

### TABELLE 1 –BASISKONFIGURATION

	CODE
„By-Pass“ Einheit mit („H <sub>2</sub> O-sorb“)-Vorfilter	BPUW
Mobile Anwendung	

### TABELLE 2 –GEHÄUSEKONFIGURATIONEN

GEHÄUSEKONFIGURATION	TYPISCHE BEHÄLTERGRÖSSEN	ANZAHL DER ELEMENTE	CODE
Einzelgehäuse (einfache Länge)	Geeignet für 750 l Behälter	1 Element (300 mm)	1A
Doppelgehäuse (einfache Länge)	Geeignet für 1500 l Behälter	2 Element (300 mm)	2A
Einzelgehäuse (doppelte Länge)	Geeignet für 1500 l Behälter	2 Element (300 mm)	1B

### TABELLE 3 –ELEMENT-LÄNGEN

	CODE
300 mm (Standard)	30
600 mm	60

### TABELLE 4 –FILTERMATERIAL

	CODE
Zellulose 0,5 Mikron, Bodendichtung	H
Zellulose 0,5 Mikron, ohne Bodendichtung	N
Glasfaser, 1 Mikron, $\beta_1 \geq 200$	G1
Glasfaser, 3 Mikron, $\beta_3 \geq 200$	G3
Glasfaser mit Polymer, 5 Mikron, $\beta_5 \geq 200$	A5

### TABELLE 5 - DICHTUNGSMATERIAL

	CODE
Buna-N (Standard)	B
Viton	V

### TABELLE 6 –ANZEIGEN

	CODE
Manometer (Standard)	0
Zusätzliche Schalter	1
Zusätzliche $\Delta p$ –Schalter	3

Mit uns bleiben Sie in Bewegung. Umfassend, unkompliziert und schnell.

**Birrer Hydraulik AG**  
Gewerbezone 31  
6018 Buttisholz

Tel. 041 984 10 84  
info@birrer-hydraulik.ch  
www.birrer-hydraulik.ch



TABELLE 7 –OPTIONEN

CODE

Ohne Extra	0
Ohne Durchflussregelventil (bitte kontaktieren Sie RMF)	1
Kein Standard-Durchfluss / 2,1 l/min	5
Kein Standard-Durchfluss / 1,4 l/min	7
Kein Standard-Durchfluss / 4,2 l/min	8

TABELLE 8 –BEFESTIGUNGS-OPTIONEN

CODE

Ohne Option	0
Mit Standard-Boden/ Seiten-Halterung	1
Mit Standard „OLU“ Wandhalterung	3

TABELLE 9 –WASSERABSORBTIONS-ELEMENT („ H2O-SORB“ )

CODE

ELEMENT	KAPAZITÄT	BEFESTIGUNG	
Einzel „H2O-sorb“-Element	540 ml	Einzelfilterkopf, links montiert	A
Einzel „H2O-sorb“-Element	540 ml	Einzelfilterkopf, rechts montiert	B

Mit uns bleiben Sie in Bewegung. Umfassend, unkompliziert und schnell.

**Birrer Hydraulik AG**  
Gewerbezone 31  
6018 Buttisholz

Tel. 041 984 10 84  
info@birrer-hydraulik.ch  
www.birrer-hydraulik.ch





# Smart By-Pass Einheit BPUS

DIE ERFOLGREICHE ANWENDUNG DER TIEFENFILTRATION IN HYDRAULIK- UND SCHMIERÖLSYSTEMEN UND DIE WACHSENDE NACHFRAGE NACH CONTAMINATION MONITORING SENSOR ZUR OPTIMIERUNG DER FILTERNUTZUNG, FÜHRTE ZUR ENTWICKLUNG DER NÄCHSTEN TECHNISCHEN GENERATION VON RMF SYSTEMS: DEN RMF NEBENSTROMFILTERN MIT INTEGRIERTER CMS-EINHEIT.

## EINE WIRTSCHAFTLICHE LÖSUNG

Die Smart By-Pass Filtereinheiten ermöglichen Maschinenbetreibern ihr Ölsystem sauber zu halten und dessen Reinheitsgrad kostengünstig in Echtzeit zu überwachen.

Der integrierte CMS (Contamination Monitoring Sensor) kann mit der gesamten Auswahl an Nebenstromfiltern von RMF Systems kombiniert werden.

## KONFIGURATION

Speziell für den Einsatz auf mobilen Hydraulikanlagen konzipiert, sind die RMF Smart By-Pass Einheiten mit Einzel- oder Doppelgehäusen erhältlich.

Die Smart By-Pass Einheiten können einfach in neuen und bestehenden Systemen integriert werden und vereinen alle Vorteile der RMF Nebenstromfilter, sowie des CMS in einer kompakten Einheit. Die Produktoptionen des CMS sind gleichermaßen auf die Smart By-Pass Filtereinheiten anwendbar.

## INTEGRIERTES CONTAMINATION MONITORING SENSOR (CMS)

Das CMS misst und zeigt automatisch die Partikelanzahl, die Feuchtigkeit und die Temperatur in den unterschiedlichsten Hydraulikflüssigkeiten, bei denen eine laufende Messung oder Analyse erforderlich ist.

- ▶ Misst und zeigt die internationalen Standardformate ISO 4406 : 1999, NAS 1638, AS 4059E und ISO 11218 an
- ▶ 8-Kanal-Messung der Feststoffverschmutzung
- ▶ Feuchtigkeits- (rF/RH) und Temperatur-Option (°C)
- ▶ 9 – 36 Volt DC
- ▶ Display und Tasten sind beleuchtet
- ▶ Mehrfarbige LED Statusanzeige
- ▶ Programmierbare Messzeiten
- ▶ Manueller und automatischer Betrieb
- ▶ Programmierbare Alarmrelais
- ▶ PC- und SPS-Betrieb
- ▶ Windows-basierte Software enthalten
- ▶ RS 485-Kommunikationsstandard / USB optional

## ANWENDUNGEN

- ▶ Schaufelbagger
- ▶ Radlader
- ▶ Forstmaschinen
- ▶ Asphaltmaschinen
- ▶ Betonmischer
- ▶ Flughafengeräte
- ▶ Zuckerrohrerntemaschinen
- ▶ Landwirtschaftliche Maschinen

## VORTEILE

- ▶ Sehr sauberes Öl durch hohe Filtrationseffizienz
- ▶ Ständige Protokollierung des Verschmutzungsgrads
- ▶ Ständige Protokollierung der Feuchtigkeit und Temperatur
- ▶ Vermeidung von Bypass-Bildung durch radiale Filtrationsrichtung
- ▶ Große Schmutz- und Wasseraufnahmekapazität
- ▶ Kompaktes und wartungsfreundliches Design
- ▶ Umweltfreundliche Elemente
- ▶ Erhöht die Lebensdauer von Öl und Systemkomponenten
- ▶ Senkt die Betriebskosten

Mit uns bleiben Sie in Bewegung. Umfassend, unkompliziert und schnell.

**Birrer Hydraulik AG**  
Gewerbezone 31  
6018 Buttisholz

Tel. 041 984 10 84  
info@birrer-hydraulik.ch  
www.birrer-hydraulik.ch



# Spezifikation BPUS1



## PRODUKTDDETAILS

FILTERMODEL	BPUS1A	BPUS1B
Material – Filtergehäuse	Eloxiertes Aluminium	
Dichtungsmaterial	NBR oder FPM (siehe Bestellcode)	
Nenndurchfluss	2,1 l/min	4,2 l/min
„By-Pass“ Eingangsdruck	6,2 bar (bei 0 bar Gegendruck)	
Max. Öltemperatur <sup>1</sup>	80°C	
Geeignete Elemente <sup>2</sup>	30HB, 30HV, 30NB, 30NV, 30G1B, 30G1V, 30G3B, 30G3V, 30A5B	30HB, 30HV, 30NB, 30NV, 60HB 60HV, 60NB, 60NV, 30G1B, 30G1V, 30G3B, 30G3V, 30A5B, 60G1B, 60G1V, 60G3B, 60G3V
Mindesthöhe über Filter (für Elementwechsel)	400 mm	700 mm
Betriebsdruck Durchflussregelventil (min. – max.)	12–420 bar	
Max. Druck – Filtergehäuse	20 bar	
Schmutzanzeige	Manometer (0-10 bar)	
Einlassverbindung	12S	
Auslassverbindung	½" BSP Innengewinde	
Max. Tankvolumen	± 750 l	± 1500 l
Flüssigkeitskompatibilität <sup>3</sup>	Hydraulikflüssigkeiten nach ISO 2943	
Gewicht	ca. 7,0 kg	ca. 11 kg

<sup>1</sup> Für andere Öltemperaturen kontaktieren Sie bitte RMF Systems

<sup>2</sup> Vollständige Beschreibung der RMF Systems Filterelemente siehe Seite 33

<sup>3</sup> Für andere Flüssigkeiten kontaktieren Sie bitte RMF Systems

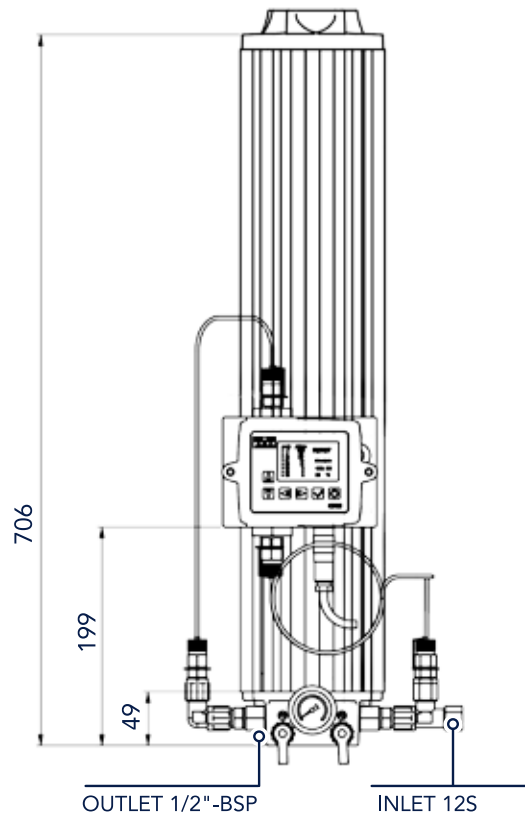
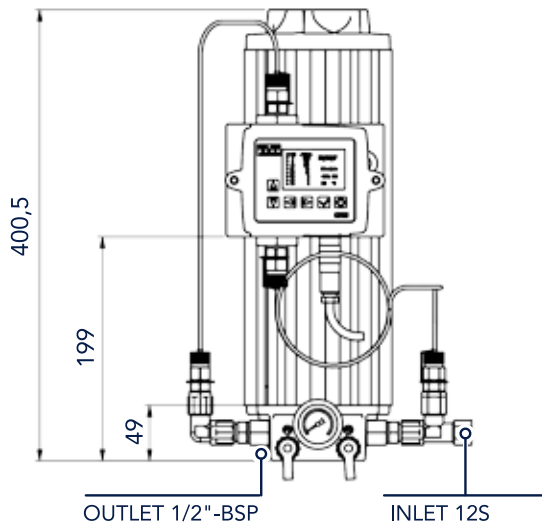
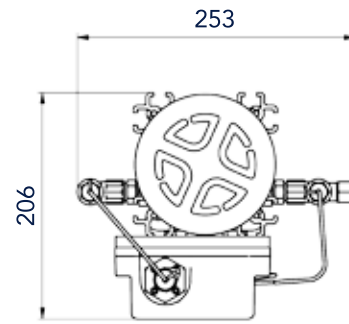
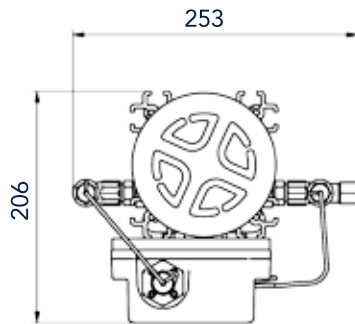
**Mit uns bleiben Sie in Bewegung. Umfassend, unkompliziert und schnell.**

**Birrer Hydraulik AG**  
Gewerbezone 31  
6018 Buttisholz

Tel. 041 984 10 84  
info@birrer-hydraulik.ch  
www.birrer-hydraulik.ch

**schenker**  
**birrer** mehr als hydraulik

# Abmessungen BPUS 1



Mit uns bleiben Sie in Bewegung. Umfassend, unkompliziert und schnell.

**Birrer Hydraulik AG**  
Gewerbezone 31  
6018 Buttisholz

Tel. 041 984 10 84  
info@birrer-hydraulik.ch  
www.birrer-hydraulik.ch

**schenker**  
**birrer** mehr als hydraulik

# Spezifikation BPUS2



## PRODUKTDDETAILS

FILTERMODEL	BPUS2A
Material – Filtergehäuse	Eloxiertes Aluminium
Dichtungsmaterial	NBR oder FPM (siehe Bestellcode)
Nenndurchfluss	4,2 l/min
„By-Pass“ Eingangsdruck	6,2 bar (bei 0 bar Gegendruck)
Max. Öltemperatur <sup>1</sup>	80°C
Geeignete Elemente <sup>2</sup>	30HB, 30HV, 30NB, 30NV, 30G1B, 30G1V, 30G3B, 30G3V, 30A5B
Mindesthöhe über Filter (für Elementwechsel)	400 mm
Betriebsdruck Durchflussregelventil (min. – max.)	12–420 bar
Max. Druck – Filtergehäuse	20 bar
Schmutzanzeige	Manometer (0-10 bar)
Einlassverbindung	12S
Auslassverbindung	½ " BSP Innengewinde
Max. Tankvolumen	± 1500 l
Flüssigkeitskompatibilität <sup>3</sup>	Hydraulikflüssigkeiten nach ISO 2943
Gewicht	ca. 14 kg

<sup>1</sup> Für andere Öltemperaturen kontaktieren Sie bitte RMF Systems

<sup>2</sup> Vollständige Beschreibung der RMF Systems Filterelemente siehe Seite 33

<sup>3</sup> Für andere Flüssigkeiten kontaktieren Sie bitte RMF Systems

Mit uns bleiben Sie in Bewegung. Umfassend, unkompliziert und schnell.

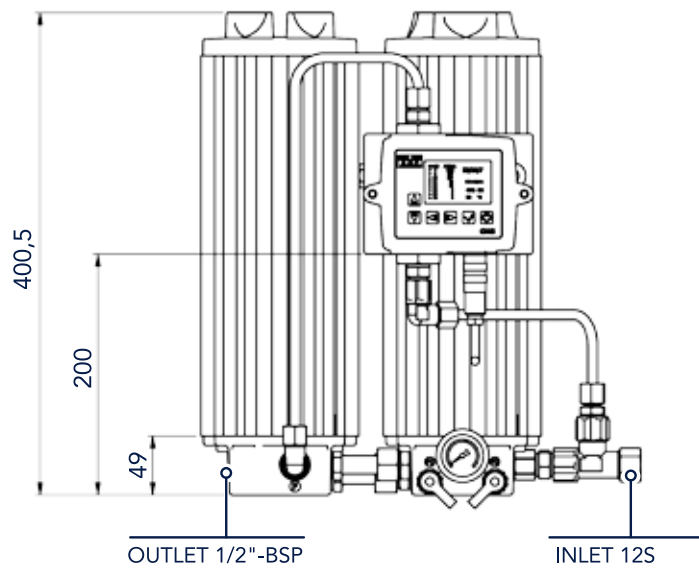
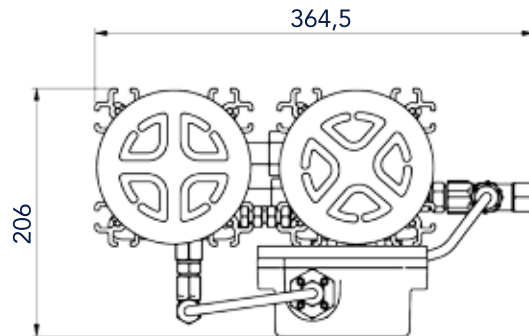
**Birrer Hydraulik AG**  
Gewerbezone 31  
6018 Buttisholz

Tel. 041 984 10 84  
info@birrer-hydraulik.ch  
www.birrer-hydraulik.ch

**schenker**  
**birrer** mehr als hydraulik



# Abmessungen BPUS2



Mit uns bleiben Sie in Bewegung. Umfassend, unkompliziert und schnell.

**Birrer Hydraulik AG**  
Gewerbezone 31  
6018 Buttisholz

Tel. 041 984 10 84  
info@birrer-hydraulik.ch  
www.birrer-hydraulik.ch

**schenker**  
**birrer** mehr als hydraulik

# Bestellcode BPUS

## SMART BY-PASS EINHEIT

### IHR „BY-PASS“ - EINHEIT-BESTELLCODE

TABELLE 1	TABELLE 2	TABELLE 3	TABELLE 4	TABELLE 5	TABELLE 6	TABELLE 7	TABELLE 8	TABELLE 9	TABELLE 10
BPUS								0	

### TABELLE 1 –BASISKONFIGURATION

CODE

„By-Pass“ Einheit mit integriertem CMS	Mobile Anwendung	BPUS
--	------------------	------

### TABELLE 2 –GEHäUSEKONFIGURATIONEN

CODE

GEHäUSEKONFIGURATION	TYPISCHE BEHÄLTERGRÖSSEN	ANZAHL DER ELEMENTE	CODE
Einzelgehäuse (einfache Länge)	Geeignet für 750 l Behälter	1 Element (300 mm)	1A
Doppelgehäuse (einfache Länge)	Geeignet für 1500 l Behälter	2 Element (300 mm)	2A
Einzelgehäuse (doppelte Länge)	Geeignet für 1500 l Behälter	2 Element (300 mm)	1B
Doppelgehäuse (doppelte Länge)	Geeignet für 3000 l Behälter	4 Element (300 mm)	2B

### TABELLE 3 –ELEMENT-LÄNGEN

CODE

300 mm (Standard)	30
600 mm	60

### TABELLE 4 –FILTERMATERIAL

CODE

Zellulose 0,5 Mikron, Bodendichtung	H
Zellulose 0,5 Mikron, ohne Bodendichtung	N
Glasfaser, 1 Mikron, $\beta_1 \geq 200$	G1
Glasfaser, 3 Mikron, $\beta_3 \geq 200$	G3

### TABELLE 5 - DICHTUNGSMATERIAL

CODE

Buna-N (Standard)	B
Viton	V

### TABELLE 6 –ANZEIGEN

CODE

Manometer (Standard)	0
Zusätzliche Schalter	1
Ohne montierter Schalter	2
Zusätzliche $\Delta p$ – Schalter	3
OQS	4
OQS + Display	5

Mit uns bleiben Sie in Bewegung. Umfassend, unkompliziert und schnell.

**Birrer Hydraulik AG**  
Gewerbezone 31  
6018 Buttisholz

Tel. 041 984 10 84  
info@birrer-hydraulik.ch  
www.birrer-hydraulik.ch



**TABELLE 7 –OPTIONEN****CODE**

Ohne Extra	0
Kein Standard-Durchfluss / 2,1 l/min	5
Kein Standard-Durchfluss / 1,4 l/min	7
Kein Standard-Durchfluss / 4,2 l/min	8

**TABELLE 8 –BEFESTIGUNGS-OPTIONEN****CODE**

Ohne Option (Standard)	0
Mit Standard-Boden/ Seiten-Halterung	1
Mit Standard „OLU“ Wandhalterung	3

**TABELLE 9 –EXTRA-OPTIONEN****CODE**

Ohne Option	0
-------------	---

**TABELLE 10 – CMS-OPTIONEN****CODE**

CMS-W-M-K-R-G1	CMS-Einheit mit Tastenfeld, Relais und Feuchtigkeitssensor	0
CMS-0-M-K-R-G1	CMS-Einheit mit Tastenfeld, Relais ohne Feuchtigkeitssensor	1
CMS-W-M-0-R-G1	CMS-Einheit ohne Tastenfeld, mit Relais und Feuchtigkeitssensor	2
CMS-0-M-0-R-G1	CMS-Einheit ohne Tastenfeld, mit Relais ohne Feuchtigkeitssensor	3
CMS-vorbereitet		S

Mit uns bleiben Sie in Bewegung. Umfassend, unkompliziert und schnell.

**Birrer Hydraulik AG**  
Gewerbezone 31  
6018 Buttisholz

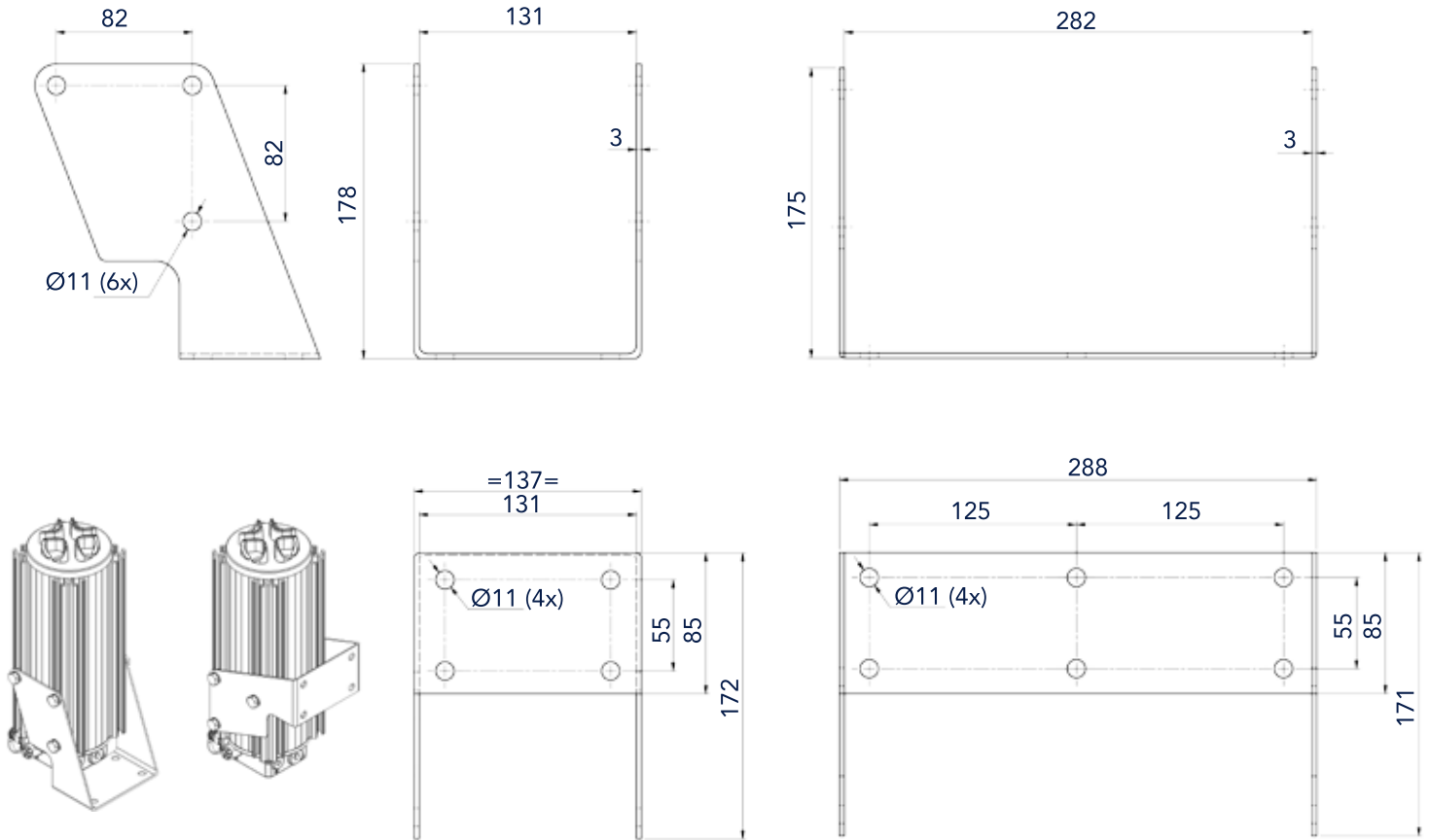
Tel. 041 984 10 84  
info@birrer-hydraulik.ch  
www.birrer-hydraulik.ch



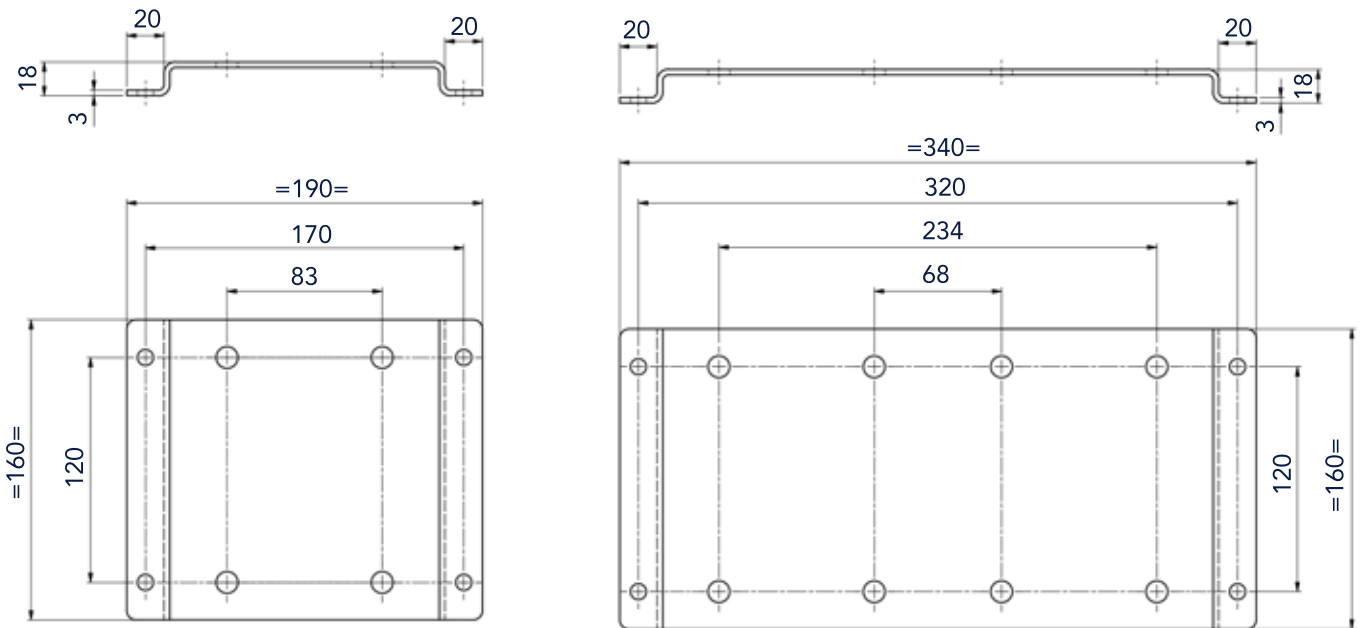
# Befestigungsmöglichkeiten

## ABMESSUNGEN

MIT STANDARD BODEN-/ SEITEN-HALTERUNG (OPTION 1)



BEFESTIGUNGSPLATTE (OPTION 3)



Mit uns bleiben Sie in Bewegung. Umfassend, unkompliziert und schnell.

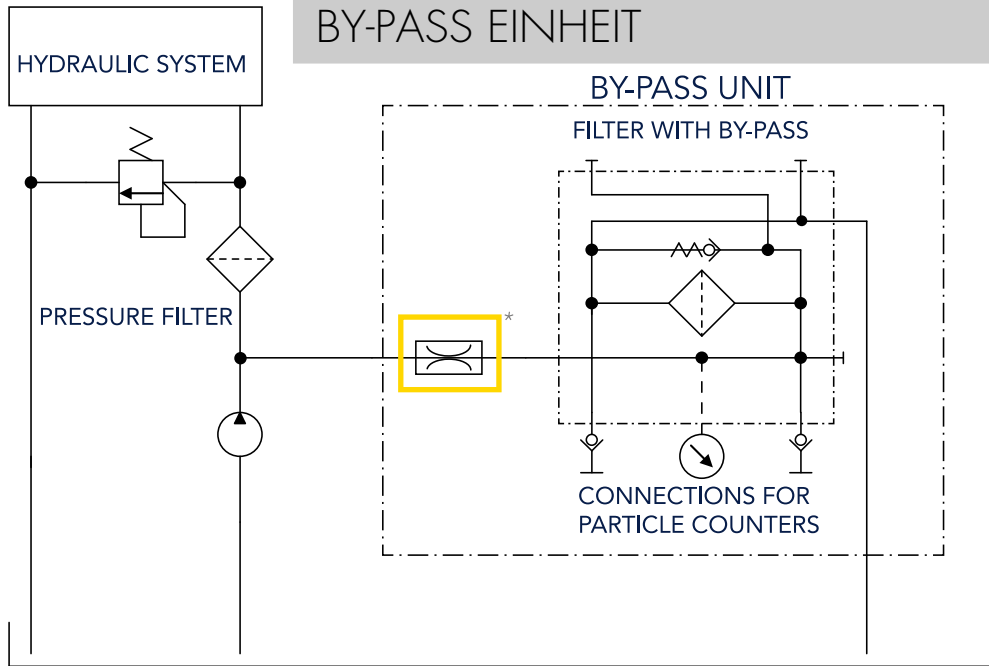
**Birrer Hydraulik AG**  
Gewerbezone 31  
6018 Buttisholz

Tel. 041 984 10 84  
info@birrer-hydraulik.ch  
www.birrer-hydraulik.ch

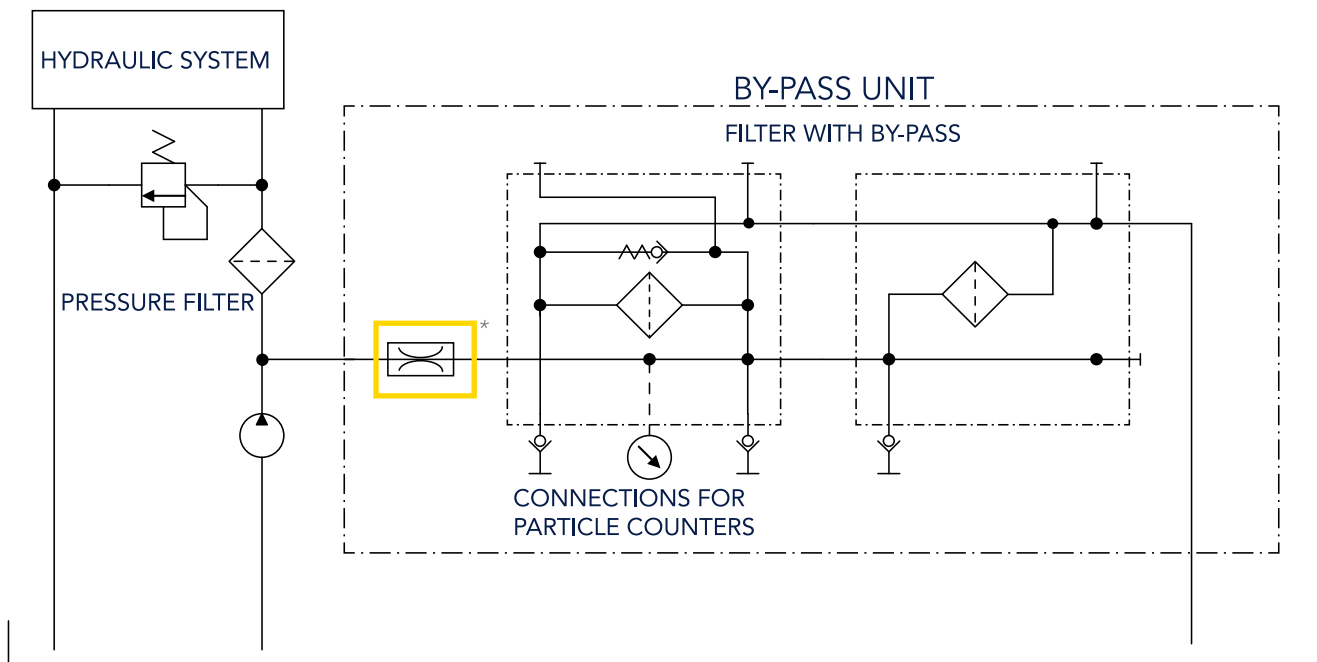
**schenker**  
**birrer** mehr als hydraulik

# Hydraulikschaltpläne

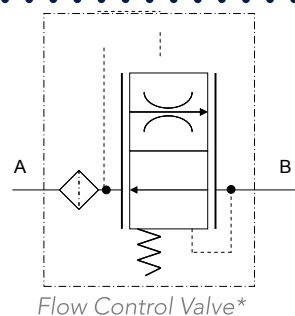
## BY-PASS EINHEIT



Hydraulic diagram BPU1



Hydraulic diagram BPU2



Flow Control Valve\*

Mit uns bleiben Sie in Bewegung. Umfassend, unkompliziert und schnell.

# Filterelemente

Das Prinzip der Filter von RMF Systems stützt sich auf die besondere Konstruktion und Beschaffenheit der Filterelemente. Mit einer Auswahl von Filterfeinheiten bis zu 0,5 Mikrometern sind sie in der Lage, selbst kleinste Schmutzpartikel aus dem Öl zu entfernen. RMF Systems bietet eine Reihe von Elementen mit unterschiedlichsten Filterfeinheiten, Filtermedien und Fluidkompatibilitäten. Für besondere Flüssigkeiten können Sie Ihren Vertriebspartner kontaktieren. Kombi-Elemente (Aufnahme von Wasser und Feststoffpartikeln) vervollständigen die einzigartige Produktpalette.



## ZELLULOSE-ELEMENTE

Die RMF Systems Zellulose-Filterelemente sind einzigartig in ihrem Design. Sie bestehen aus mehreren hundert Schichten von Zellulose-Fasern, die auf eine perforierte Mittelrolle aufgewickelt sind. Das Mikrofilterelement ist ein Feinfilter, durch den das Öl hindurch fließt und dabei die Feststoffpartikel in den Zelloschichten aufgefangen werden. Das Filtermedium ist außerdem im Stande Wasser zu absorbieren. Die Zellulose-Elemente von RMF Systems sind äußerst effizient und besitzen eine hohe Schmutzaufnahmekapazität.



## GLASFASER-ELEMENTE

RMF Systems bietet verschiedenste Glasfaser-Filterelemente mit einer Filterfeinheit von 1 und 3 Mikrometer. Die Glasfaser-Filterelemente (konventionell plissiert) sind hocheffizient und besitzen eine hohe Schmutzaufnahmekapazität. Diese Filterelemente sind besonders für den Getriebebereich geeignet, in dem die hochviskosen Flüssigkeiten den Einsatz von Zellulose-Elementen einschränken können.

## WASSER-SORB-FILTERELEMENTE

RMF Systems bietet ein speziell entwickeltes Wasser-Sorb-Filterelement zur Aufnahme von Wasser und Partikeln an. Die sterngefalteten Elemente besitzen Polymerschichten zwischen den Glasfaserschichten und stellen damit ein ganz besonderes Medium zur Entfernung von Wasser und Feststoffpartikeln dar.



## WASSER-SORB SPIN-ON FILTERELEMENTE

Der speziell ausgelegte Spin-On Filter "H<sub>2</sub>O Sorb" von RMF Systems absorbiert Wasser und beseitigt Feststoffpartikel. Dieses Filterelement mit einer Filterfeinheit von 20 Mikrometer besteht aus einem besonderen Medium mit einem wasserabsorbierenden Polymer, welches Wasser chemisch bindet.

Mit uns bleiben Sie in Bewegung. Umfassend, unkompliziert und schnell.

**Birrer Hydraulik AG**  
Gewerbezone 31  
6018 Buttisholz

Tel. 041 984 10 84  
info@birrer-hydraulik.ch  
www.birrer-hydraulik.ch

schenker  
**birrer** mehr als hydraulik

# Spezifikation Filterelemente

FILTERELEMENTE					
	30HB	30HV	30NB	30NV	30XV
Filtermaterial	Cellulose	Cellulose	Cellulose	Cellulose	Cellulose
Dichtungsmaterial	NBR	FPM	NBR	FPM	FPM
Filtereffizienz	$\beta_2 \geq 2331$	$\beta_2 \geq 2331$	$\beta_2 \geq 2331$	$\beta_2 \geq 2331$	$\beta_2 \geq 2331$
Wasserabsorption	150 ml	150 ml	150 ml	150 ml	150 ml
Schmutzaufnahme-Kapazität	40 gram MTD	40 gram MTD	40 gram MTD	40 gram MTD	40 gram MTD
	60HB	60HV	60NB	60NV	60XV
Filtermaterial	Cellulose	Cellulose	Cellulose	Cellulose	Cellulose
Dichtungsmaterial	NBR	FPM	NBR	FPM	FPM
Filtereffizienz	$\beta_2 \geq 2331$	$\beta_2 \geq 2331$	$\beta_2 \geq 2331$	$\beta_2 \geq 2331$	$\beta_2 \geq 2331$
Wasserabsorption	300 ml	300 ml	300 ml	300 ml	300 ml
Schmutzaufnahme-Kapazität	80 gram	80 gram	80 gram	80 gram	80 gram
	30G1B	30G1V	30G3B	30G3V	
Filtermaterial	Glass fibre	Glass fibre	Glass fibre	Glass fibre	
Dichtungsmaterial	NBR	FPM	NBR	FPM	
Filtereffizienz	$\beta_1 = 200$	$\beta_1 = 200$	$\beta_3 = 200$	$\beta_3 = 200$	
Wasserabsorption	-	-	-	-	
Schmutzaufnahme-Kapazität	230 gram	230 gram	269 gram	269 gram	
	60G1B	60G1V	60G3B	60G3V	
Filtermaterial	Glass fibre	Glass fibre	Glass fibre	Glass fibre	
Dichtungsmaterial	NBR	FPM	NBR	FPM	
Filtereffizienz	$\beta_1 = 200$	$\beta_1 = 200$	$\beta_3 = 200$	$\beta_3 = 200$	
Wasserabsorption	-	-	-	-	
Schmutzaufnahme-Kapazität	465 gram	465 gram	535 gram	535 gram	
	30A5B	30A5V	60A5B	60A5V	
Filtermaterial	Glass fibre and Polymer	Glass fibre and Polymer	Glass fibre and Polymer	Glass fibre and Polymer	
Dichtungsmaterial	NBR	FPM	NBR	FPM	
Filtereffizienz	$\beta_5(c) = 200$	$\beta_5(c) = 200$	$\beta_5(c) = 200$	$\beta_5(c) = 200$	
Wasserabsorption	350 ml	350 ml	720 ml	720 ml	
Schmutzaufnahme-Kapazität	205 gram	205 gram	415 gram	415 gram	
WASSERABSORPTIONS- ELEMENT „SPIN-ON“					
Wasserabsorptionsmaterial			Polymer		
Dichtungsmaterial			FPM		
Wasserabsorptions-Kapazität			500 ml		

Mit uns bleiben Sie in Bewegung. Umfassend, unkompliziert und schnell.

# Contamination Monitoring Sensor

## CMS

Der CMS in-line Contamination Monitor misst und zeigt automatisch die Partikelverschmutzung, den Feuchtigkeitsgrad und die Temperaturen in den diversen hydraulischen Flüssigkeiten. Das CMS wurde speziell dafür entwickelt, um es direkt an solche Systeme anzuschließen, welche fortlaufende Analysen und Messungen erfordern – und dabei nur begrenzt Platz und Kosten einnehmen dürfen.

### SPEZIFIKATION

LED basierter automatischer Partikelzähler, nach dem Abschattungsprinzip arbeitend

### ANALYSE-BEREICH

ISO 4406:1999 Code 0 bis 25, NAS 1638 Klasse 00 bis 12, AS4059 Rev.E. Tabelle 2 Größen, A-F: 000 bis 12 (untere Begrenzung testzeitabhängig)

### PARTIKELGRÖSSE

4,6,14,21,25,38,50,70 µm(c) gemäß novelliertem ISO 4406 Standard

### CMS WASSER- UND TEMPERATURSENSOR

Der optionale CMS Wassersensor misst den Wassergehalt mit einem kapazitiven rF/RH-Sensor (relative Feuchte/relative humidity). Das Ergebnis wird als prozentuale Sättigung ausgedrückt. 100 % rF/RH entspricht dabei dem Punkt, ab dem freies Wasser in der vorhandenen Flüssigkeit enthalten sein wird, d.h. das Öl kann ab diesem Punkt kein weiteres Wasser mehr aufnehmen.

### SOFTWARE

Alle CMS Einheiten werden mit entsprechender Software geliefert, die dem automatischen Download neu generierter Ergebnisse dient. Alternativ können historische Daten vom integrierten CMS-Speicher heruntergeladen werden. Der CMS-Speicher bietet Platz für rund 4000 Log-Einträge - wenn er voll ist, wird der älteste Protokolleintrag überschrieben.

- ▶ Welche Tests protokolliert werden und wann, kann in den Log-Einstellungen festgelegt werden
- ▶ Jeder Datensatz wird mit Zeit, Datum und einer CMS Seriennummer versehen, wodurch er später eindeutig identifiziert werden kann.

### CMS ALARMSIGNAL-LED

Alle CMS-Versionen besitzen eine mehrfarbige Anzeige auf der Frontplatte um den Status bzw. den Alarmzustand ersichtlich zu machen. Die Alarm-Grenzwerte können durch die mitgelieferte Software über serielle Schnittstellen eingestellt werden.



### CMS USB-I ADAPTER

Dieser USB-Adapter ist eine Lösung für den einfachen Anschluss eines PCs/Laptops an das CMS. Er besteht aus einer USB:RS485-Schnittstelle mit einer vorverdrahteten Klemmleiste zum direkten Anschluss an das CMS. Eine zusätzliche Klemmleiste ist für eine Verbindung zu externen Geräten über zwei Halbleiterrelais vorgesehen. Ein externer DC-Adapter kann zur Versorgung des kompletten Systems mit Energie eingesetzt werden. Wenn der Computer ständig verbunden ist, kann die Energie auch direkt über das USB-Kabel bezogen werden. Nur für stromversorgte PCs/Laptops.

Mit uns bleiben Sie in Bewegung. Umfassend, unkompliziert und schnell.

**Birrer Hydraulik AG**  
Gewerbezone 31  
6018 Buttisholz

Tel. 041 984 10 84  
info@birrer-hydraulik.ch  
www.birrer-hydraulik.ch

**schenker**  
**birrer** mehr als hydraulik



# Oil Quality Sensor

## OQS

Der Ölqualitätssensor (OQS) von RMF Systems versetzt Sie in die Lage, die Ölqualität und den Wassergehalt in Echtzeit zu überwachen. Teure Ölwechsel werden somit aufgrund des tatsächlichen Ölzustands durchgeführt und nicht mehr aufgrund starrer Zeitpläne oder Betriebsstunden.

### UMWELTFREUNDLICH

Starre Wartungsprogramme mit festen Zeitplänen weisen einige Nachteile auf. Umweltexperten nennen vermeidbare Abfallstoffe als größtes Problem. Der OQS ermöglicht durch seine Echtzeitmessungen eine Erhöhung der Lebensdauer des Öls.

### MARKTFÜHREND

Der Ölqualitätssensor (OQS) ist 60-mal empfindlicher gegenüber Ölverschmutzungen als alle anderen dielektrischen Sensoren.

### INTELLIGENT

Der OQS misst die Energieverlust-Komponente der Permittivität. Alle Verunreinigungen wie metallische Partikel, Ruß, Wasser, Oxidation, Glykol und insbesondere Verbrennungsrückstände erhöhen diesen gemessenen Wert.



### EINSATZBEREICHE

Verlässliche Messung von Verunreinigungen in allen industriellen Anlagen, wie z.B.:

- ▶ Diesel- und Benzinmotoren
- ▶ Kompressoren
- ▶ Industrielle Getriebemotoren
- ▶ Windkraftanlagen
- ▶ Generatoren
- ▶ Hydraulische Systeme

### VORTEILE

- ▶ Verringerte Wartungskosten
- ▶ Verlängerte Ölwechselintervalle
- ▶ Gezielte Stillstandsintervalle für erhöhte Produktivität
- ▶ Reduzierte Altölkosten
- ▶ Erhöhte Anlagenverfügbarkeit
- ▶ Kostengünstiges Investment-Tool
- ▶ Verbesserte CO<sub>2</sub>-Bilanz
- ▶ Verringerte Betriebskosten

### OQS MERKMALE

- ▶ Robuste Ausführung
- ▶ Resistent gegen hohe Fluid-Temperaturen von -40 °C bis 120 °C
- ▶ Einsatz bis 20 bar Systemdruck



### DER ÖLQUALITÄTSDISPLAY - OQD

Der Ölqualitätsdisplay ist eine einfache Vorrichtung, mit der man den Zustand und die Temperatur des Öls ohne PC ablesen kann. Die Installation des OQD erfolgt an einer gut erreichbaren oder einsehbaren Position und je nach Bedarf können sie in der Anzeige zwischen dem visualisieren des Ölzustandes und der Temperatur wählen. Das Gerät hat die Schutzklasse (IP67) und besteht aus robustem

Mit uns bleiben Sie in Bewegung. Umfassend, unkompliziert und schnell.

**Birrer Hydraulik AG**  
Gewerbezone 31  
6018 Buttisholz

Tel. 041 984 10 84  
info@birrer-hydraulik.ch  
www.birrer-hydraulik.ch

**schenker**  
**birrer** mehr als hydraulik



RMF Systems bietet die Komplettlösung zur Reinhaltung, Aufbereitung und Überwachung von Ölen in allen Arten von Maschinen und in praktisch jeder Branche. Verunreinigtes Öl ist die Hauptursache für Fehlfunktionen in mobilen und stationären Anwendungen. Das umfangreiche RMF Programm bekämpft alle Arten von Verschmutzung, seien es Partikel-, Wasser- oder Luft-Verunreinigungen. Sauberes Öl verlängert die Nutzungsdauer von Maschinen, erhöht die Lebensdauer von Flüssigkeiten und reduziert somit die Stillstandzeiten, die bei Wartung oder Funktionsstörungen anfallen. Dadurch werden Kosten reduziert und das Unternehmen profitiert.

Mit uns bleiben Sie in Bewegung. Umfassend, unkompliziert und schnell.

**Birrer Hydraulik AG**  
Gewerbezone 31  
6018 Buttisholz

Tel. 041 984 10 84  
info@birrer-hydraulik.ch  
www.birrer-hydraulik.ch

**schenker**  
**birrer** mehr als hydraulik



SAUBER  
VERFÜGBAR  
GEWINNBRING

DAS IST DAS RMF-VERSPRECHEN

Mit uns bleiben Sie in Bewegung. Umfassend, unkompliziert und schnell.

**Birrer Hydraulik AG**  
Gewerbezone 31  
6018 Buttisholz

Tel. 041 984 10 84  
info@birrer-hydraulik.ch  
www.birrer-hydraulik.ch

**schenker**  
**birrer** mehr als hydraulik

# Mehr als Hydraulik

Mit uns bleiben Sie in Bewegung.



Unternehmen



Reparaturen / Revisionen



Neuanfertigung



Aggregate / Pumpen / Ventile



Dichtungen



Online-Shop



Schlauch- und Leitungsservice



Hydraulik Service vor Ort

Mit uns bleiben Sie in Bewegung. Umfassend, unkompliziert und schnell.

**Birrer Hydraulik AG**  
Gewerbezone 31  
6018 Buttisholz

Tel. 041 984 10 84  
info@birrer-hydraulik.ch  
www.birrer-hydraulik.ch

**schenker**  
**birrer** mehr als hydraulik